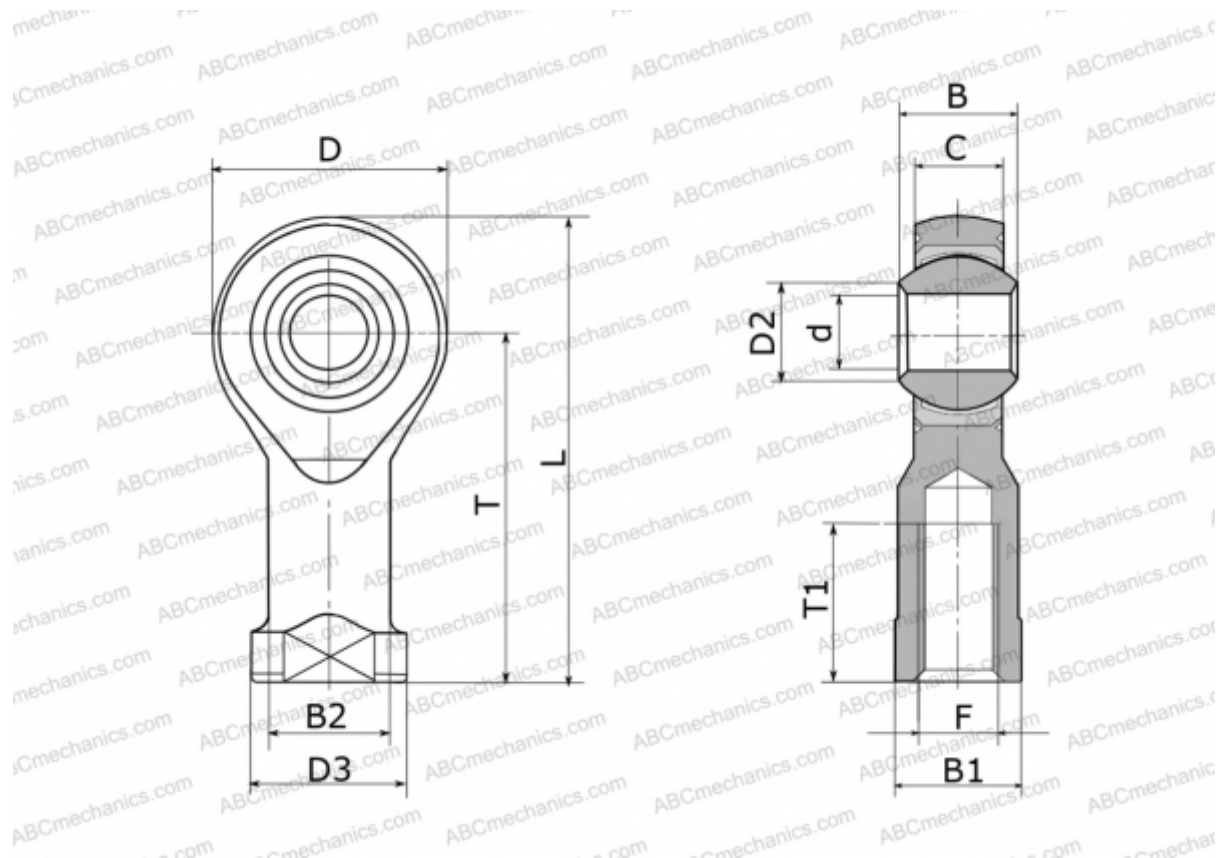


## GILSW 8 FLURO

ТИП: Подшипники скольжения, Сферические подшипники скольжения и наконечники штоков, Наконечники штоков, Необслуживаемые, С внутренней резьбой, открытые, левая резьба, серия GILSW (FLURO)



### Технические характеристики

#### РАЗМЕРЫ, ММ

d	8,000
D	24,000
D2	10,400
D3	16,000
B	12,000
B1	13,000
B2	12,500
L	48,000
T	36,000
T1	16,000
C	9,000
F	M 8

#### ПРОИЗВОДИТЕЛЬ

[FLURO](#)