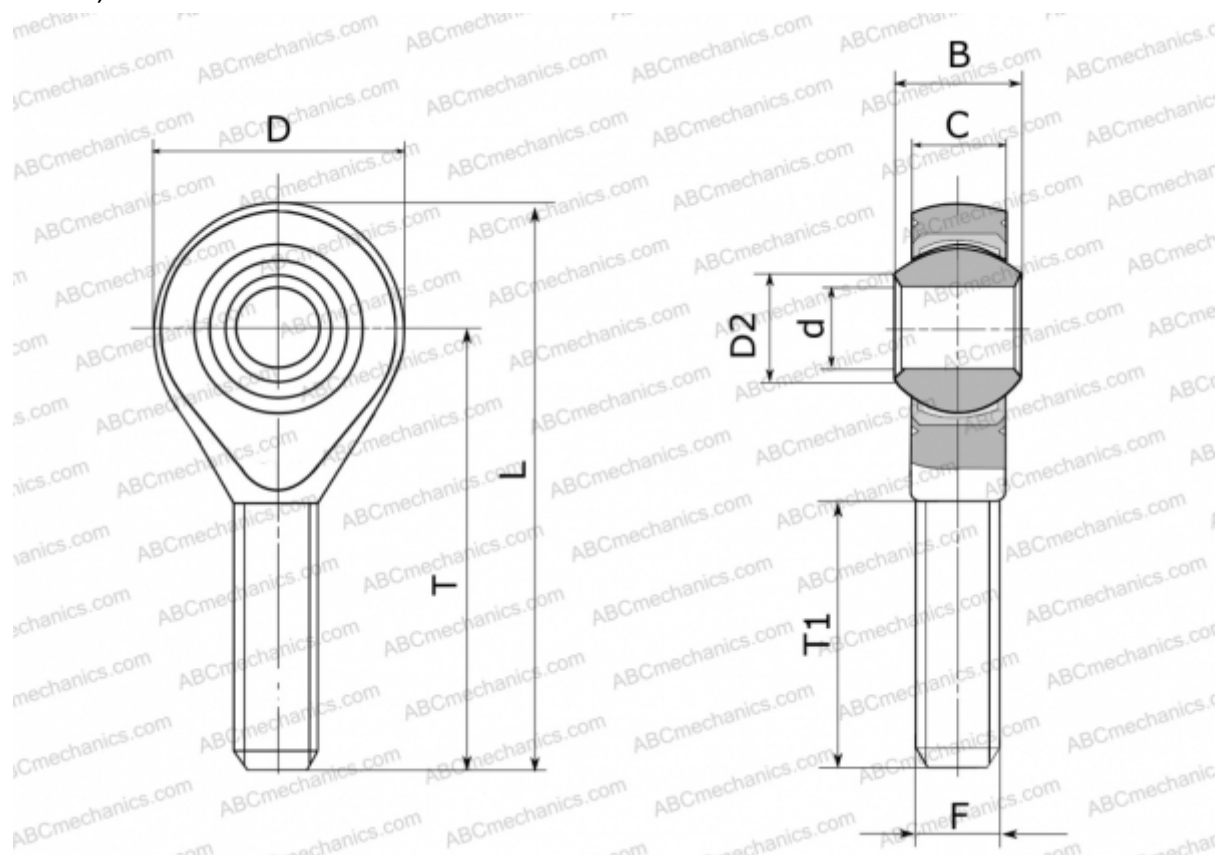


GASW 10 FLURO

ТИП: Подшипники скольжения, Сферические подшипники скольжения и наконечники штоков, Наконечники штоков, Необслуживаемые, С наружной резьбой, открытые, правая резьба, серия GASW (FLURO)



Технические характеристики

РАЗМЕРЫ, ММ

d	10,000
D	28,000
D2	12,900
B	14,000
L	62,000
T	48,000
T1	28,000
C	10,500
F	M 10

МАССА, КГ 0,056

ПРОИЗВОДИТЕЛЬ [FLURO](#)