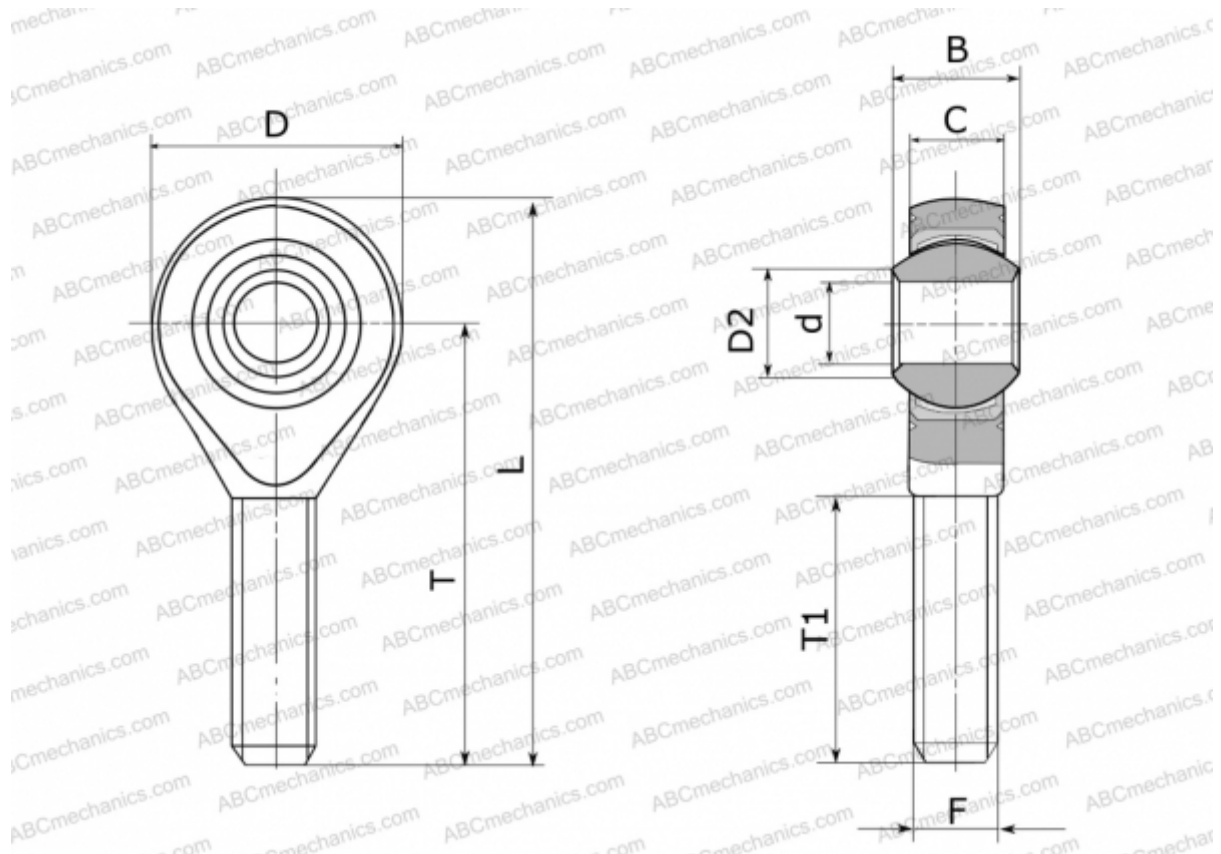


GASW 25 FLURO

ТИП: Подшипники скольжения, Сферические подшипники скольжения и наконечники штоков, Наконечники штоков, Необслуживаемые, С наружной резьбой, открытые, правая резьба, серия GASW (FLURO)



Технические характеристики

РАЗМЕРЫ, ММ

d	25,000
D	60,000
D2	29,600
B	31,000
L	124,000
T	94,000
T1	57,000
C	22,000
F	M 24x2

МАССА, КГ 0,600

ПРОИЗВОДИТЕЛЬ [FLURO](#)