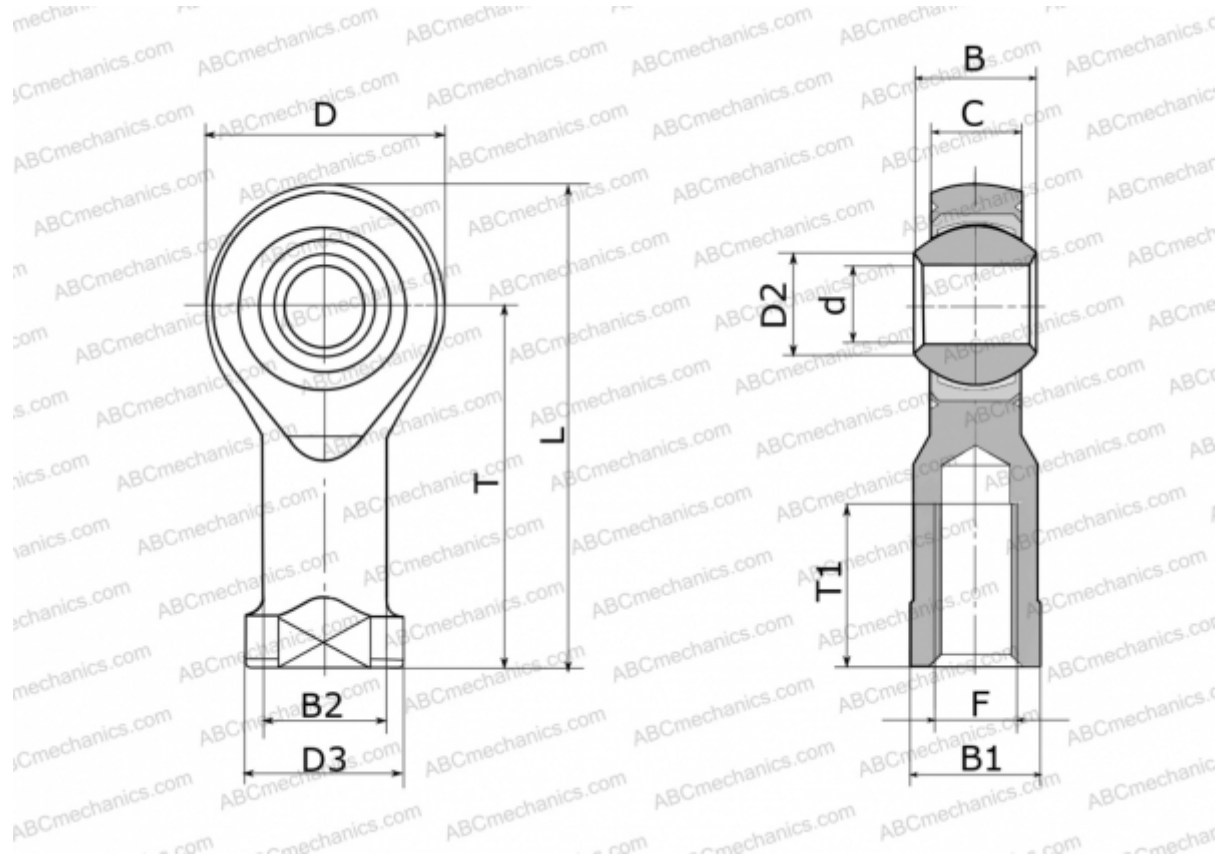


## GIXSW 35 FLURO

ТИП: Подшипники скольжения, Сферические подшипники скольжения и наконечники штоков, Наконечники штоков, Необслуживаемые, С внутренней резьбой, открытые, правая резьба, серия GIXSW (FLURO)



### Технические характеристики

#### РАЗМЕРЫ, ММ

d	35,000
D	80,000
D2	37,700
D3	58,000
B	43,000
B1	50,000
B2	46,000
L	165,000
T	125,000
T1	56,000
C	28,000
F	M 36x2

#### ПРОИЗВОДИТЕЛЬ

[FLURO](#)

#### МАССА, КГ

1,600