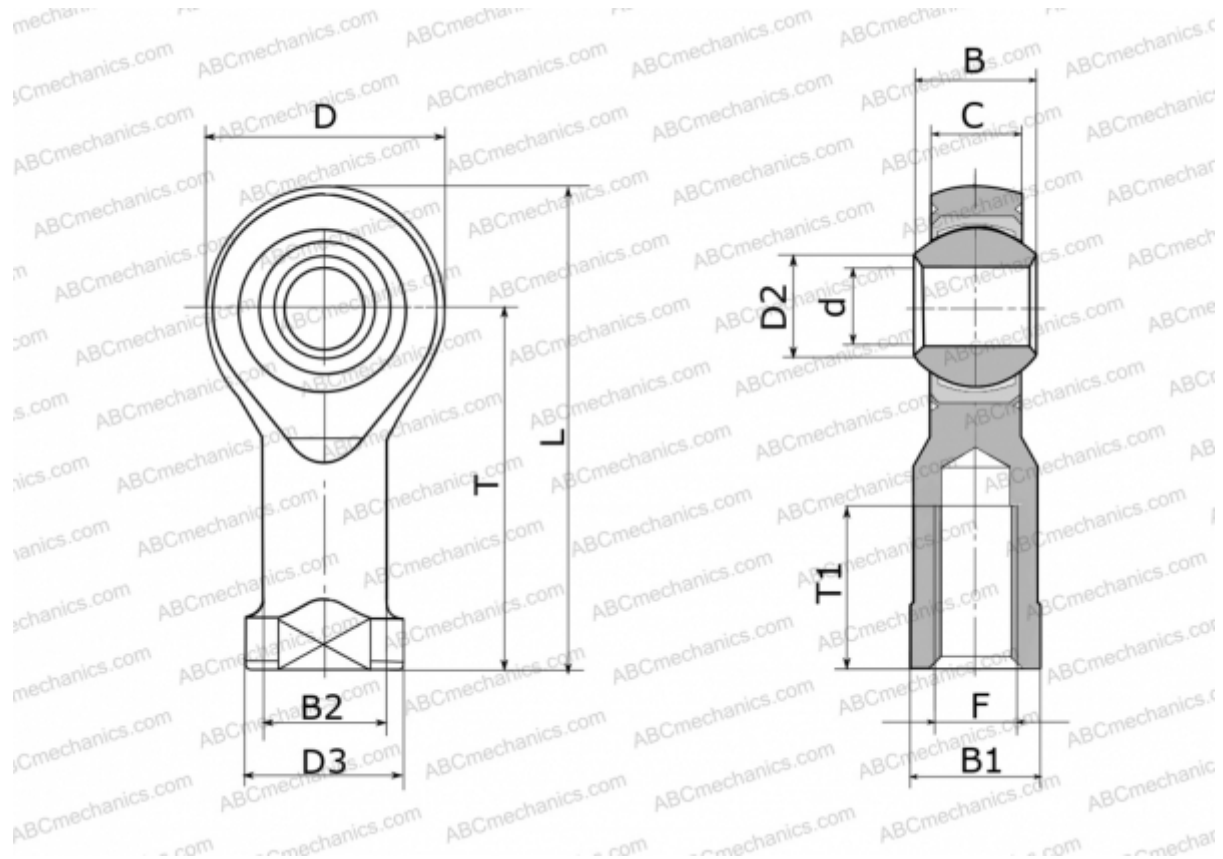


## GILXSW 10 FLURO

ТИП: Подшипники скольжения, Сферические подшипники скольжения и наконечники штоков, Наконечники штоков, Необслуживаемые, С внутренней резьбой, открытые, левая резьба, серия GILXSW (FLURO)



### Технические характеристики

#### РАЗМЕРЫ, ММ

d	10,000
D	28,000
D2	12,900
D3	19,000
B	14,000
B1	17,000
B2	15,000
L	57,000
T	43,000
T1	20,000
C	10,500
F	M 10

#### ПРОИЗВОДИТЕЛЬ

[FLURO](#)

#### МАССА, КГ

0,076