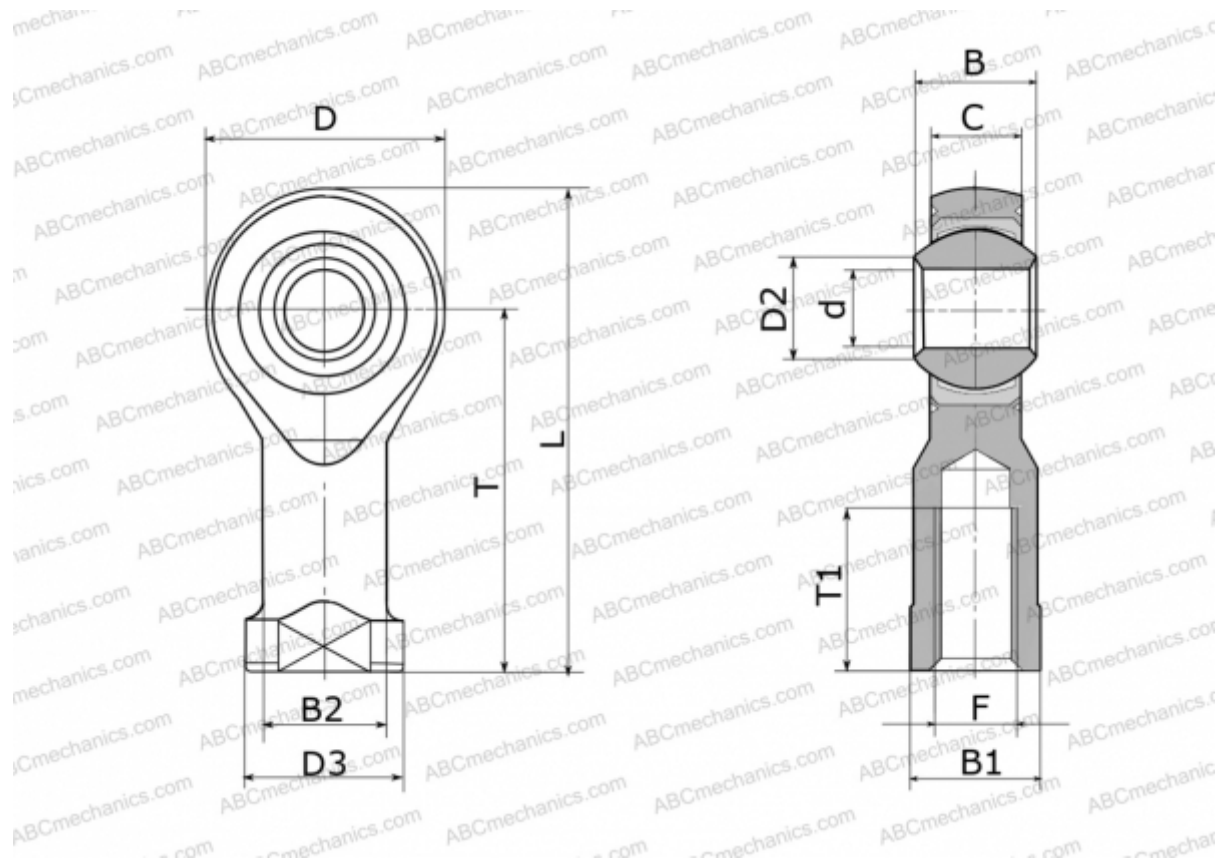


GILXSW 20 FLURO

ТИП: Подшипники скольжения, Сферические подшипники скольжения и наконечники штоков, Наконечники штоков, Необслуживаемые, С внутренней резьбой, открытые, левая резьба, серия GILXSW (FLURO)



Технические характеристики

РАЗМЕРЫ, ММ

d	20,000
D	50,000
D2	24,300
D3	34,000
B	25,000
B1	32,000
B2	27,500
L	102,000
T	77,000
T1	33,000
C	18,000
F	M 20x1.5

ПРОИЗВОДИТЕЛЬ

[FLURO](#)

МАССА, КГ

0,415