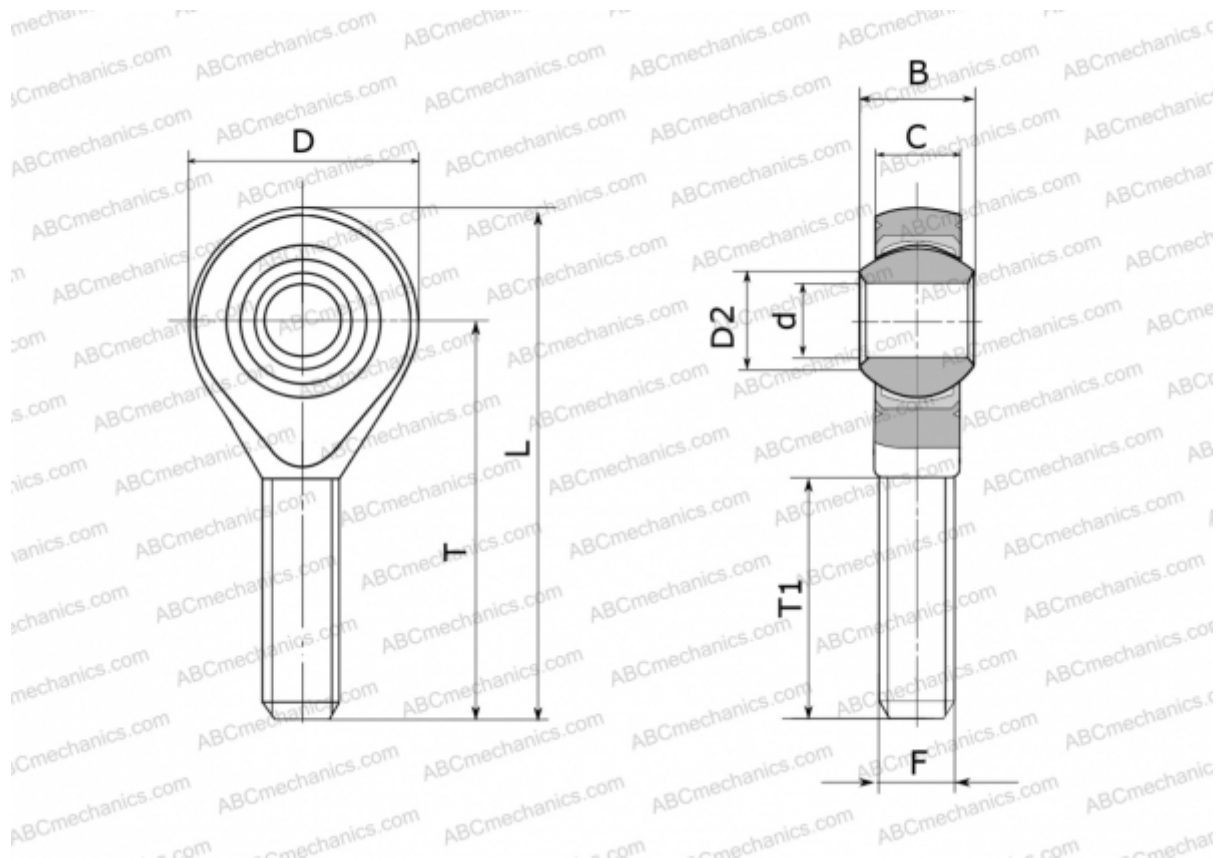


GAXSW 20 FLURO

ТИП: Подшипники скольжения, Сферические подшипники скольжения и наконечники штоков, Наконечники штоков, Необслуживаемые, С наружной резьбой, открытые, правая резьба, серия GAXSW (FLURO)



Технические характеристики

РАЗМЕРЫ, ММ

| | |
|----|----------|
| d | 20,000 |
| D | 50,000 |
| D2 | 24,300 |
| B | 25,000 |
| L | 103,000 |
| T | 78,000 |
| T1 | 47,000 |
| C | 18,000 |
| F | M 20x1.5 |

МАССА, КГ 0,348

ПРОИЗВОДИТЕЛЬ [FLURO](#)