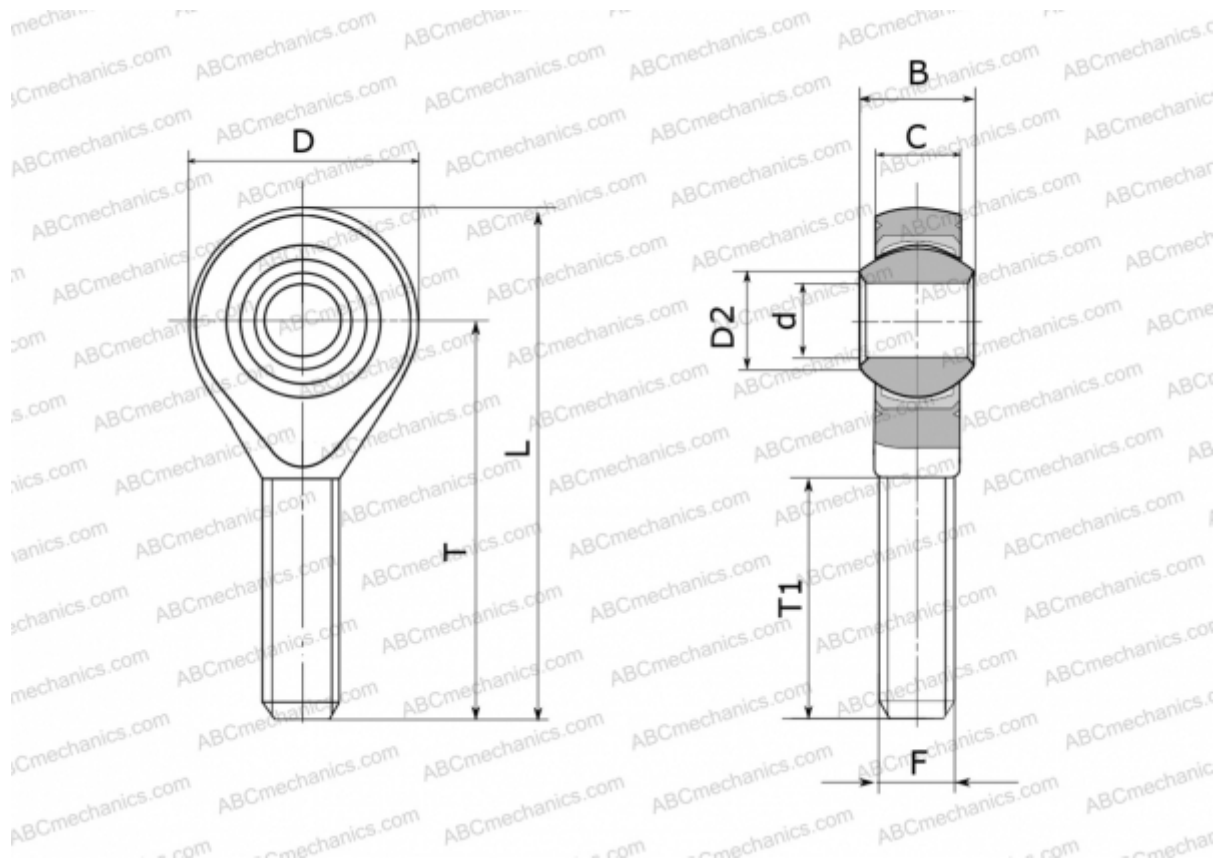


## GALXSW 22 FLURO

ТИП: Подшипники скольжения, Сферические подшипники скольжения и наконечники штоков, Наконечники штоков, Необслуживаемые, С наружной резьбой, открытые, левая резьба, серия GALXSW (FLURO)



### Технические характеристики

#### РАЗМЕРЫ, ММ

d	22,000
D	54,000
D2	25,800
B	28,000
L	111,000
T	84,000
T1	51,000
C	20,000
F	M 22x1.5

**МАССА, КГ** 0,443

**ПРОИЗВОДИТЕЛЬ** [FLURO](#)