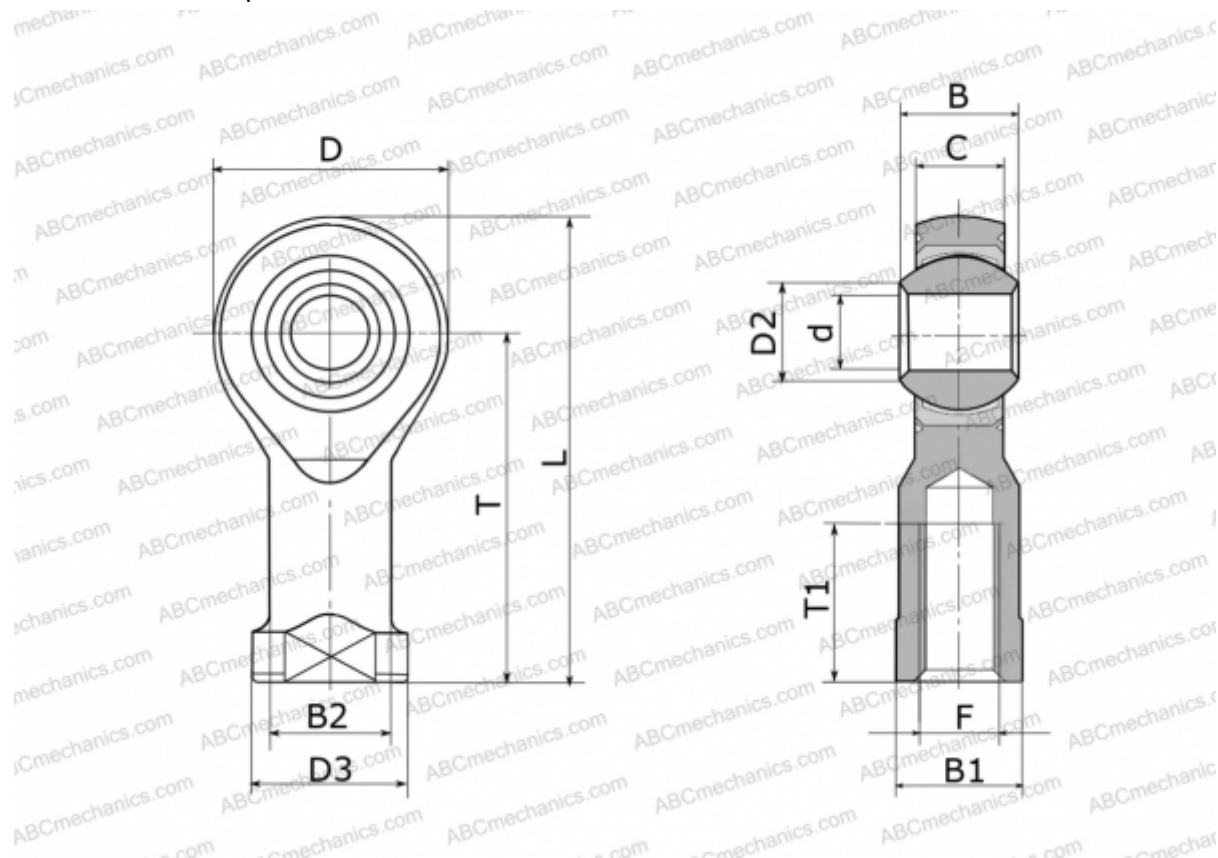


GIRSW 22 FLURO

ТИП: Подшипники скольжения, Сферические подшипники скольжения и наконечники штоков, Наконечники штоков, Необслуживаемые, С внутренней резьбой, открытые, правая резьба, нержавеющая сталь, серия GIRSW (FLURO)



Технические характеристики

РАЗМЕРЫ, ММ

d	22,000
D	54,000
D2	25,800
D3	37,000
B	28,000
B1	32,000
B2	30,000
L	111,000
T	84,000
T1	37,000
C	20,000
F	M 22x1.5

ПРОИЗВОДИТЕЛЬ

[FLURO](#)

МАССА, КГ

0,540