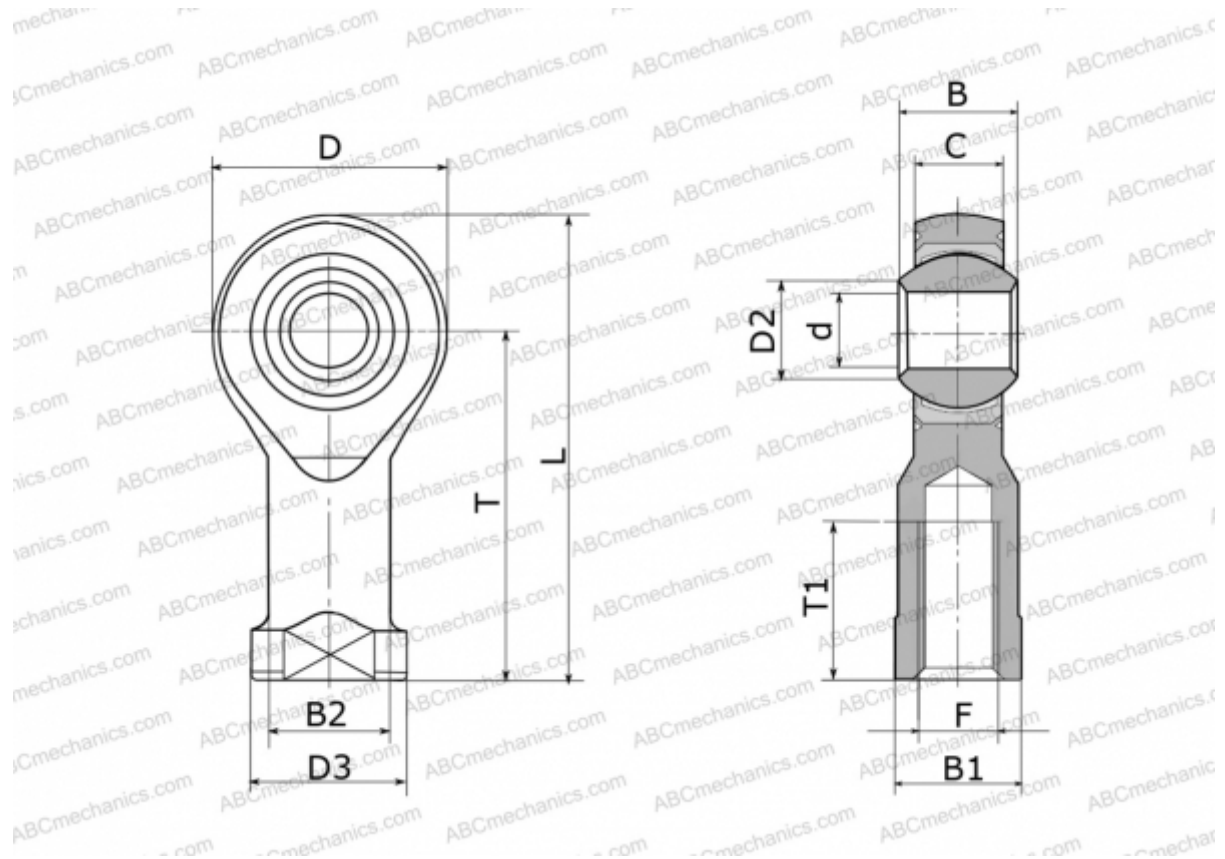


GIRSW 35 FLURO

ТИП: Подшипники скольжения, Сферические подшипники скольжения и наконечники штоков, Наконечники штоков, Необслуживаемые, С внутренней резьбой, открытые, правая резьба, нержавеющая сталь, серия GIRSW (FLURO)



Технические характеристики

РАЗМЕРЫ, ММ

d	35,000
D	80,000
D2	37,700
D3	58,000
B	43,000
B1	50,000
B2	46,000
L	165,000
T	125,000
T1	56,000
C	28,000
F	M 36x2

МАССА, КГ 1,600

ПРОИЗВОДИТЕЛЬ

[FLURO](#)