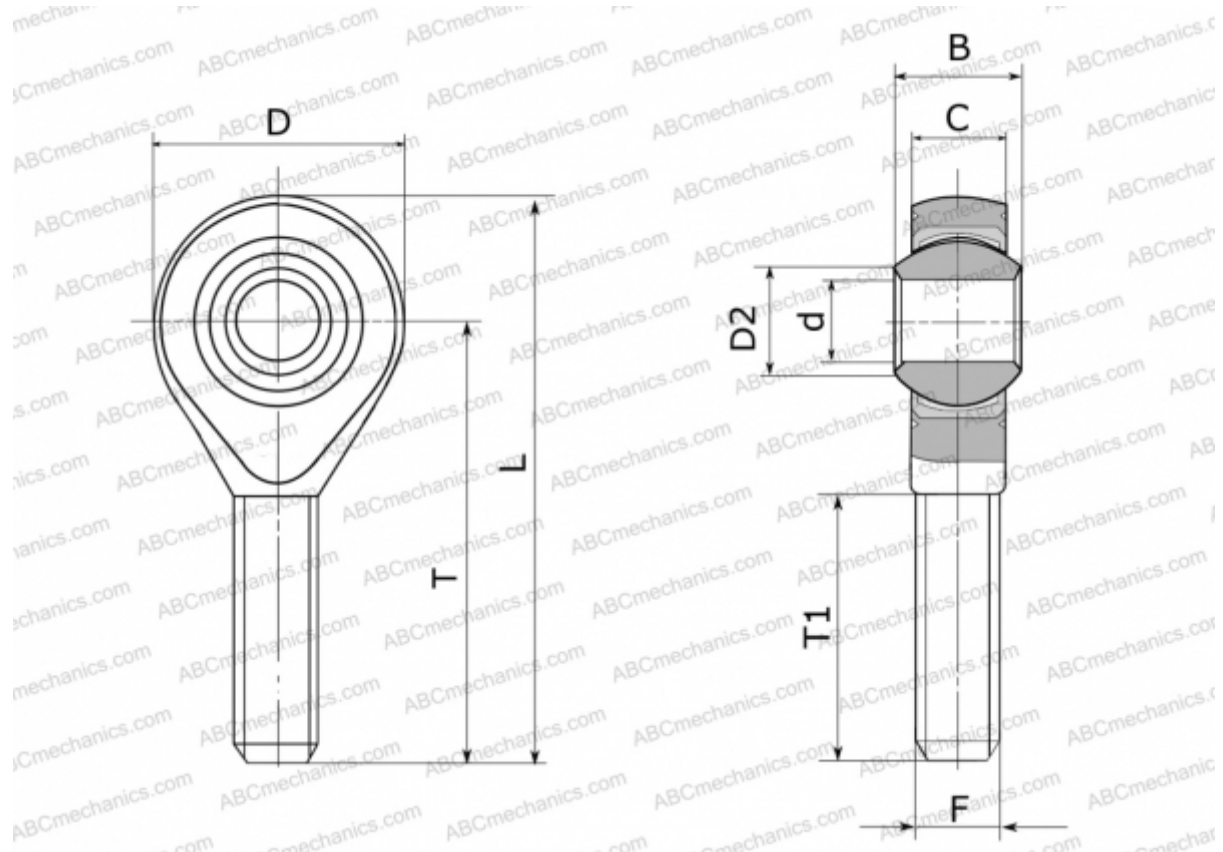


## GARSW 5 FLURO

ТИП: Подшипники скольжения, Сферические подшипники скольжения и наконечники штоков, Наконечники штоков, Необслуживаемые, С наружной резьбой, открытые, правая резьба, нержавеющая сталь, серия GARSW (FLURO)



### Технические характеристики

#### РАЗМЕРЫ, ММ

d	5,000
D	18,000
D2	7,700
B	8,000
L	42,000
T	33,000
T1	19,000
C	6,000
F	M 5

**МАССА, КГ** 0,013

**ПРОИЗВОДИТЕЛЬ** [FLURO](#)