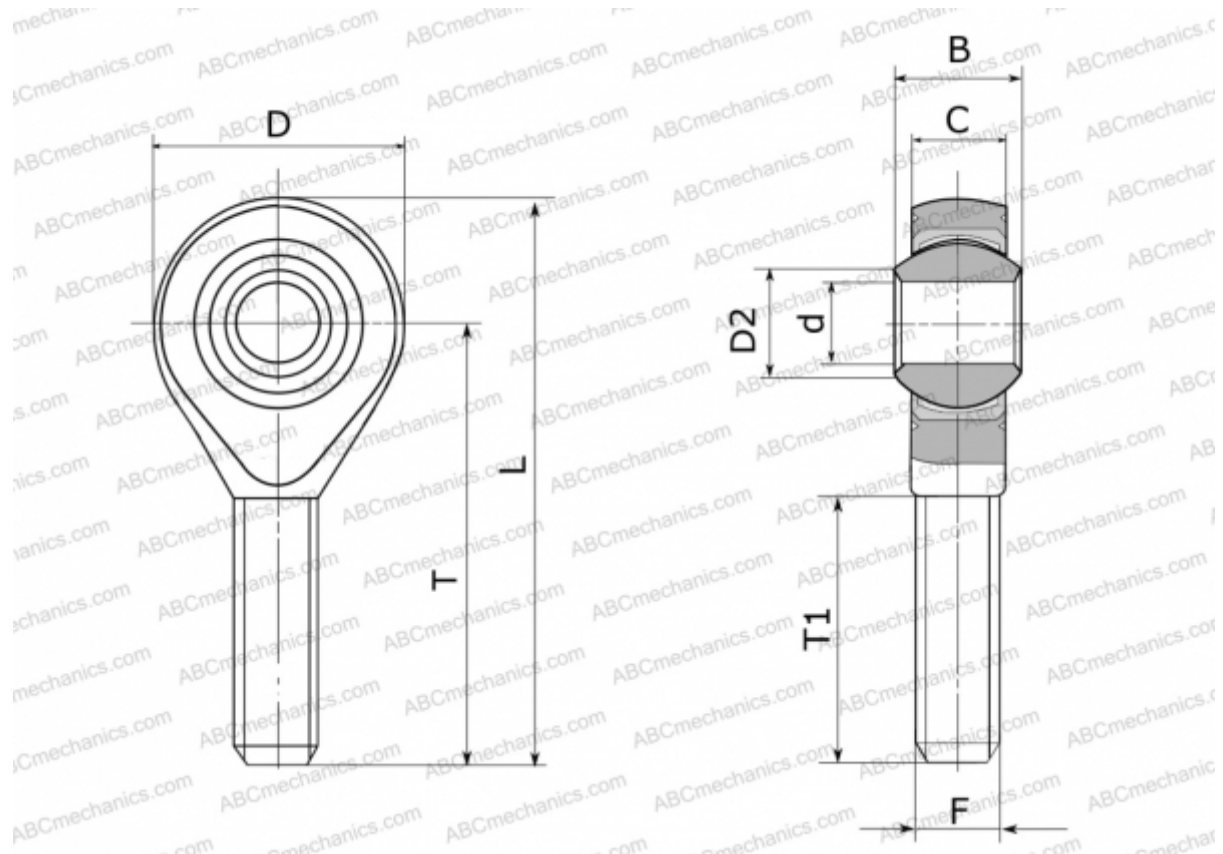


## GARSW 10 FLURO

ТИП: Подшипники скольжения, Сферические подшипники скольжения и наконечники штоков, Наконечники штоков, Необслуживаемые, С наружной резьбой, открытые, правая резьба, нержавеющая сталь, серия GARSW (FLURO)



### Технические характеристики

#### РАЗМЕРЫ, ММ

|    |        |
|----|--------|
| d  | 10,000 |
| D  | 28,000 |
| D2 | 12,900 |
| B  | 14,000 |
| L  | 62,000 |
| T  | 48,000 |
| T1 | 28,000 |
| C  | 10,500 |
| F  | M 10   |

**МАССА, КГ** 0,056

**ПРОИЗВОДИТЕЛЬ** [FLURO](#)