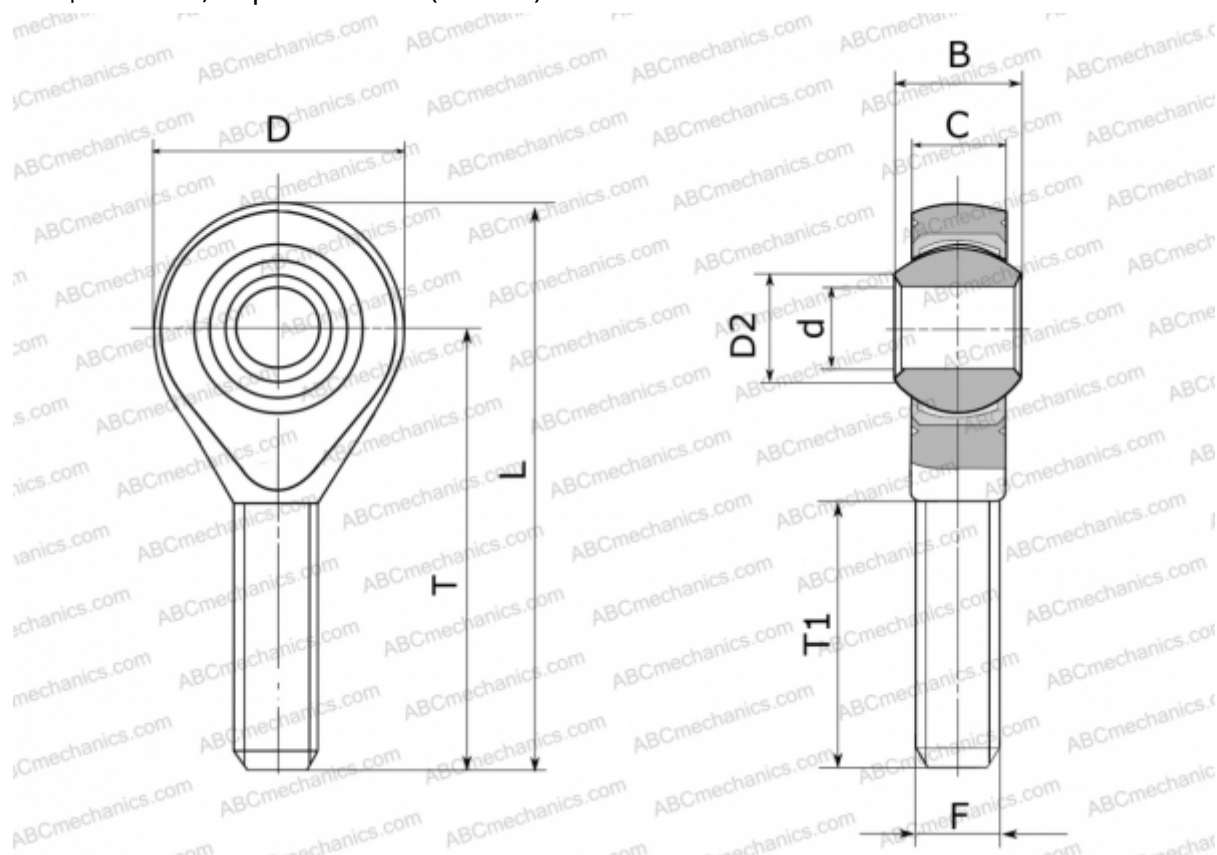


## GARSW 30 FLURO

ТИП: Подшипники скольжения, Сферические подшипники скольжения и наконечники штоков, Наконечники штоков, Необслуживаемые, С наружной резьбой, открытые, правая резьба, нержавеющая сталь, серия GARSW (FLURO)



### Технические характеристики

#### РАЗМЕРЫ, ММ

d	30,000
D	70,000
D2	34,800
B	37,000
L	145,000
T	110,000
T1	71,000
C	25,000
F	M 30x2

**МАССА, КГ** 1,030

**ПРОИЗВОДИТЕЛЬ** [FLURO](#)