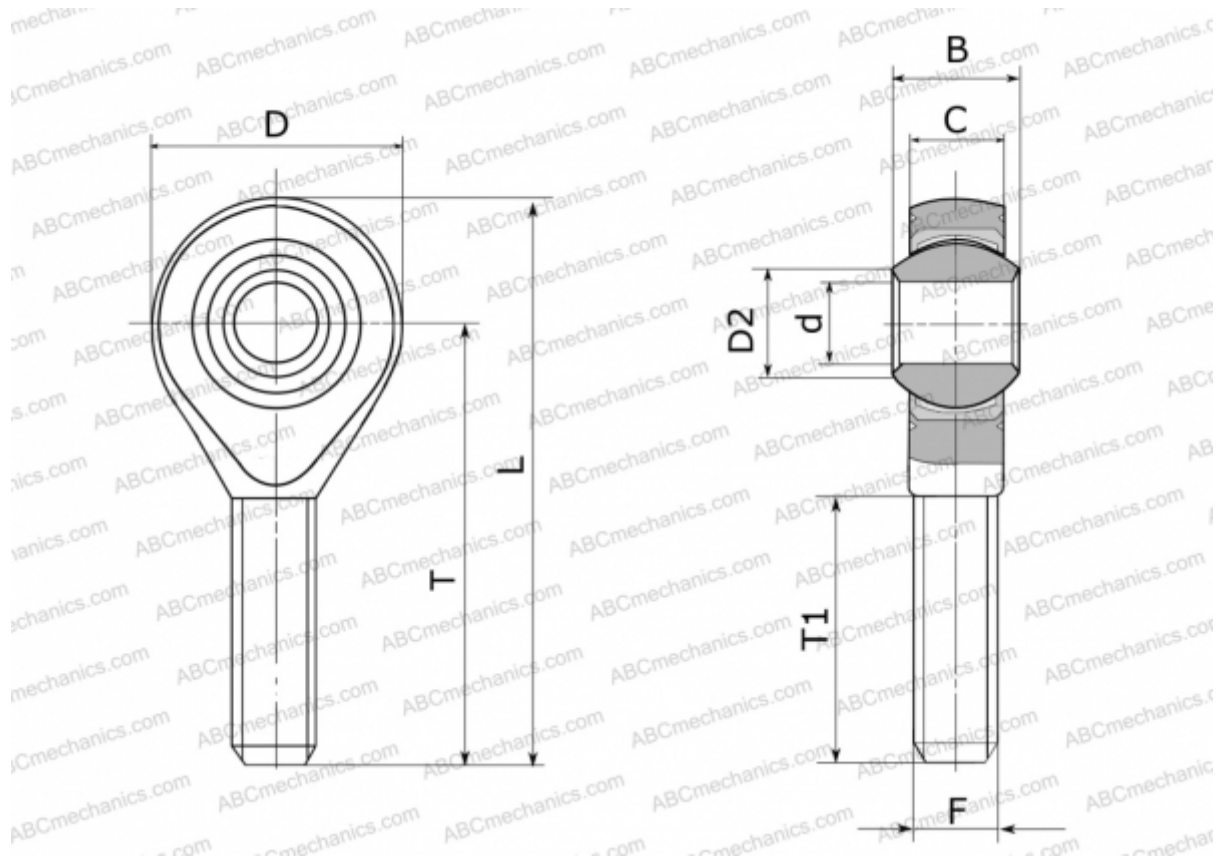


GALRSW 30 FLURO

ТИП: Подшипники скольжения, Сферические подшипники скольжения и наконечники штоков, Наконечники штоков, Необслуживаемые, С наружной резьбой, открытые, левая резьба, нержавеющая сталь, серия GALRSW (FLURO)



Технические характеристики

РАЗМЕРЫ, ММ

d	30,000
D	70,000
D2	34,800
B	37,000
L	145,000
T	110,000
T1	71,000
C	25,000
F	M 30x2

МАССА, КГ 1,030

ПРОИЗВОДИТЕЛЬ [FLURO](#)