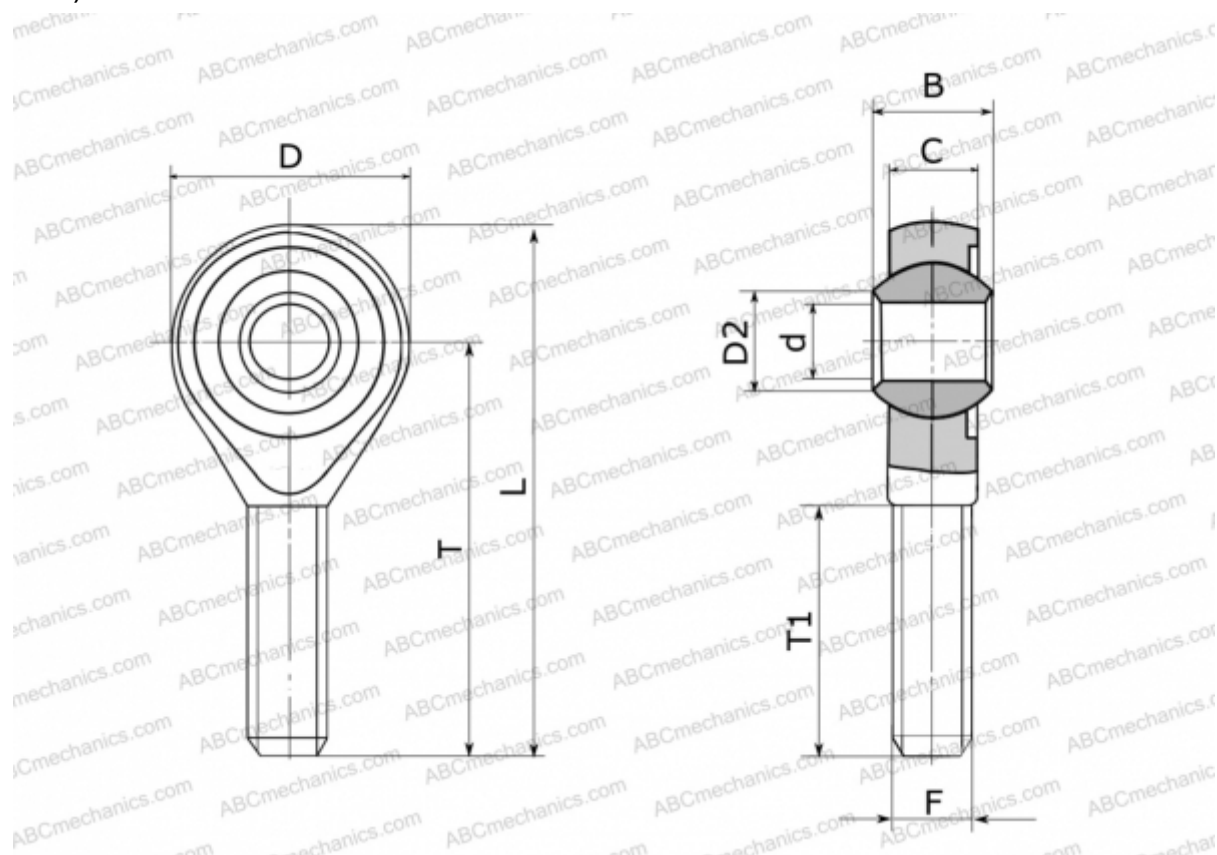


GAO 5 FLURO

ТИП: Подшипники скольжения, Сферические подшипники скольжения и наконечники штоков, Наконечники штоков, Необслуживаемые, С наружной резьбой, открытые, правая резьба, серия GAO (FLURO)



Технические характеристики

РАЗМЕРЫ, ММ

| | |
|----|--------|
| d | 5,000 |
| D | 18,000 |
| D2 | 7,700 |
| B | 8,000 |
| L | 42,000 |
| T | 33,000 |
| T1 | 19,000 |
| C | 6,000 |
| F | M 5 |

МАССА, КГ 0,013

ПРОИЗВОДИТЕЛЬ [FLURO](#)