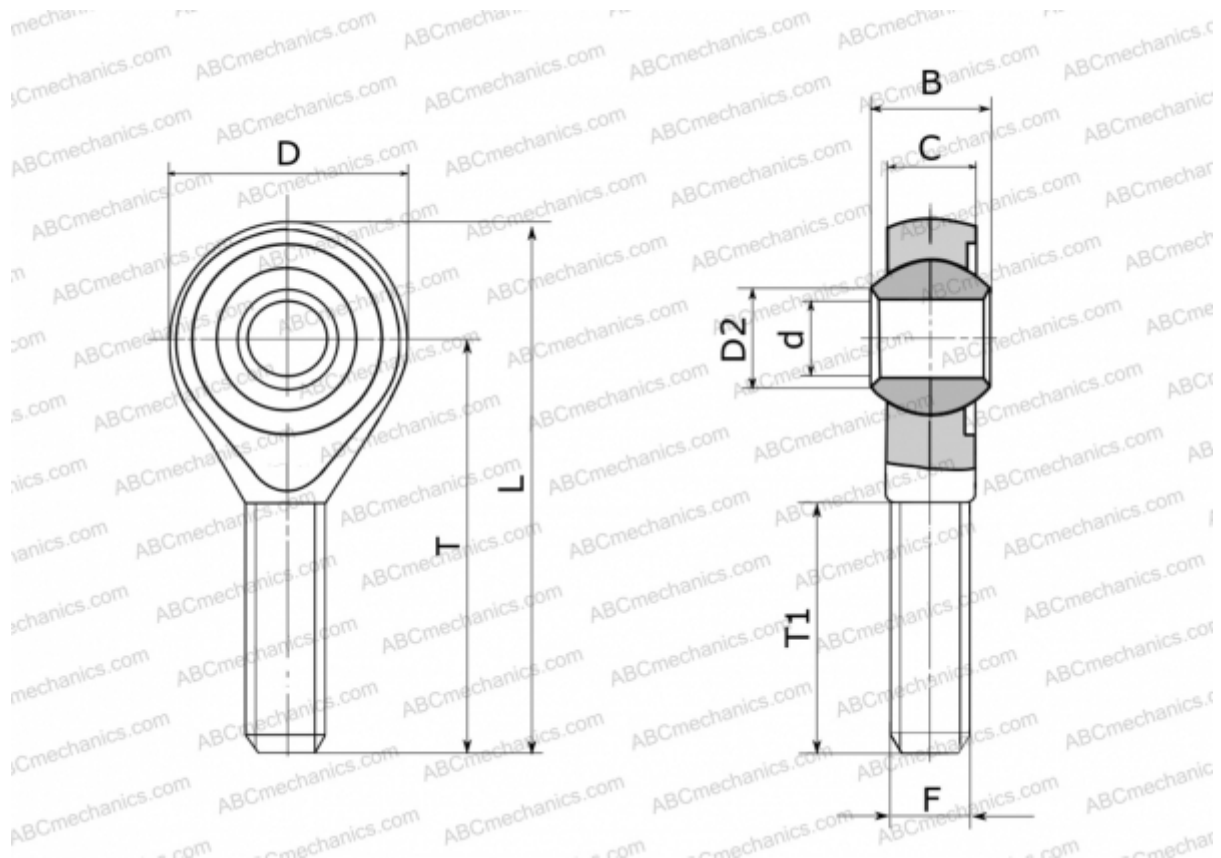


GALO 12 FLURO

ТИП: Подшипники скольжения, Сферические подшипники скольжения и наконечники штоков, Наконечники штоков, Необслуживаемые, С наружной резьбой, открытые, левая резьба, серия GALO (FLURO)



Технические характеристики

РАЗМЕРЫ, ММ

d	12,000
D	32,000
D2	15,400
B	16,000
L	70,000
T	54,000
T1	32,000
C	12,000
F	M 12

МАССА, КГ 0,087

ПРОИЗВОДИТЕЛЬ [FLURO](#)