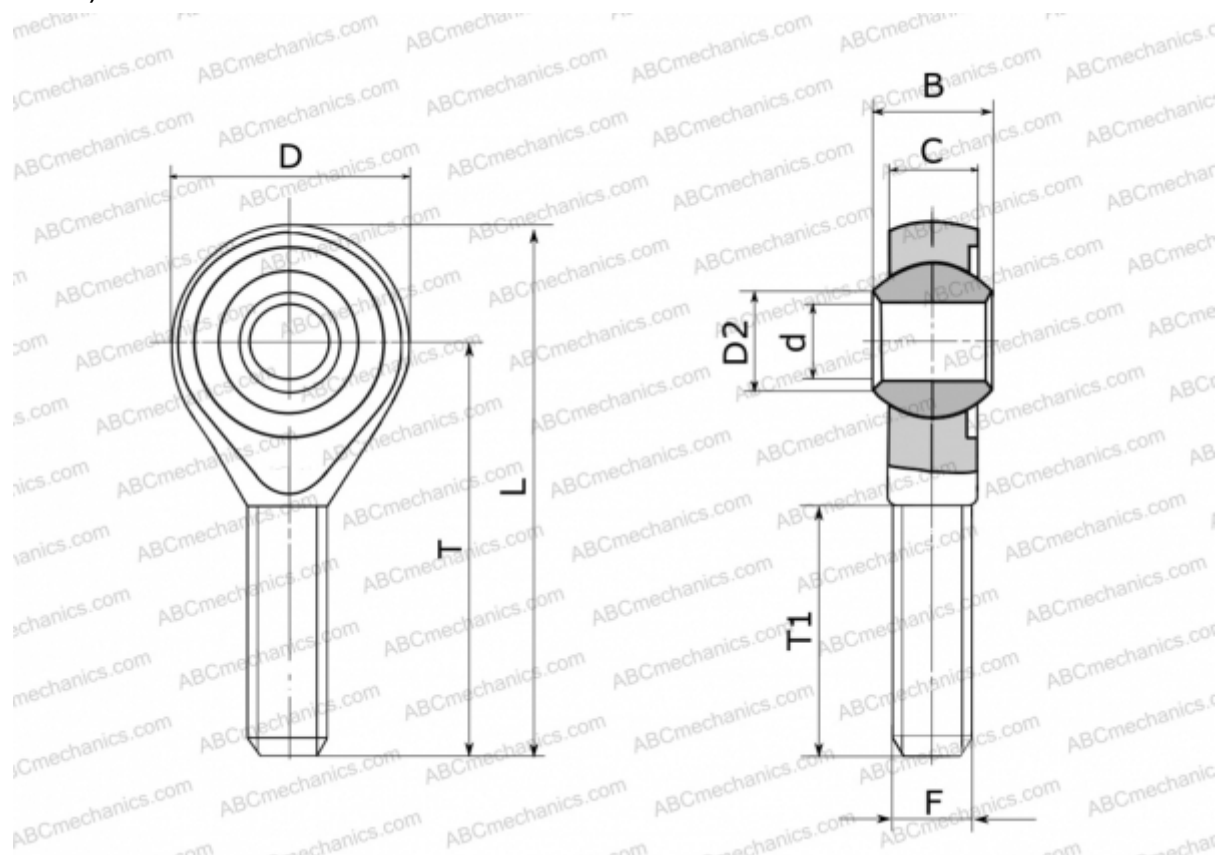


GALO 14 FLURO

ТИП: Подшипники скольжения, Сферические подшипники скольжения и наконечники штоков, Наконечники штоков, Необслуживаемые, С наружной резьбой, открытые, левая резьба, серия GALO (FLURO)



Технические характеристики

РАЗМЕРЫ, ММ

d	14,000
D	36,000
D2	16,800
B	19,000
L	78,000
T	60,000
T1	38,000
C	13,500
F	M 14

МАССА, КГ 0,129

ПРОИЗВОДИТЕЛЬ [FLURO](http://www.fluro.com)