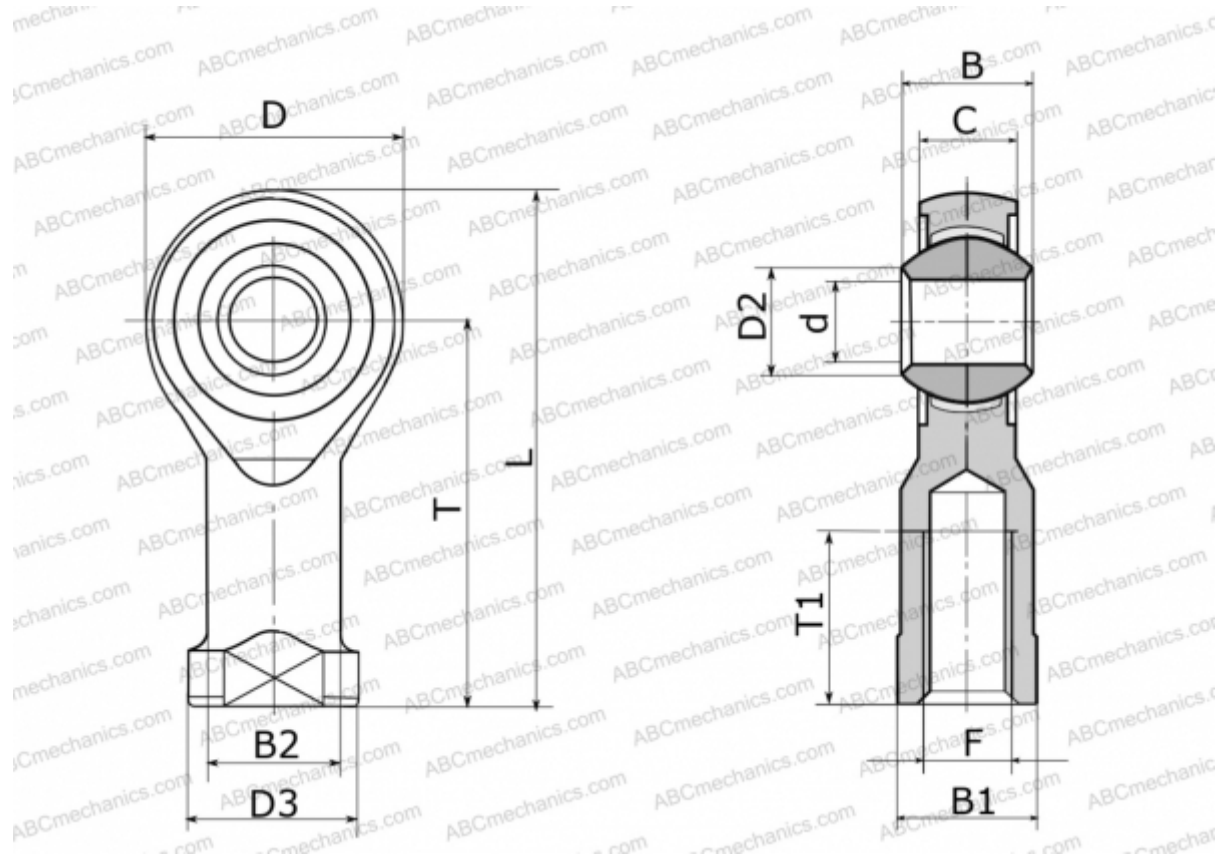


GIOW 10 FLURO

ТИП: Подшипники скольжения, Сферические подшипники скольжения и наконечники штоков, Наконечники штоков, Необслуживаемые, С внутренней резьбой, открытые, правая резьба, серия GIOW (FLURO)



Технические характеристики

РАЗМЕРЫ, ММ

| | |
|----|--------|
| d | 10,000 |
| D | 28,000 |
| D2 | 12,900 |
| D3 | 19,000 |
| B | 14,000 |
| B1 | 17,000 |
| B2 | 15,000 |
| L | 57,000 |
| T | 43,000 |
| T1 | 20,000 |
| C | 10,500 |
| F | M 10 |

ПРОИЗВОДИТЕЛЬ

[FLURO](#)

МАССА, КГ

0,076