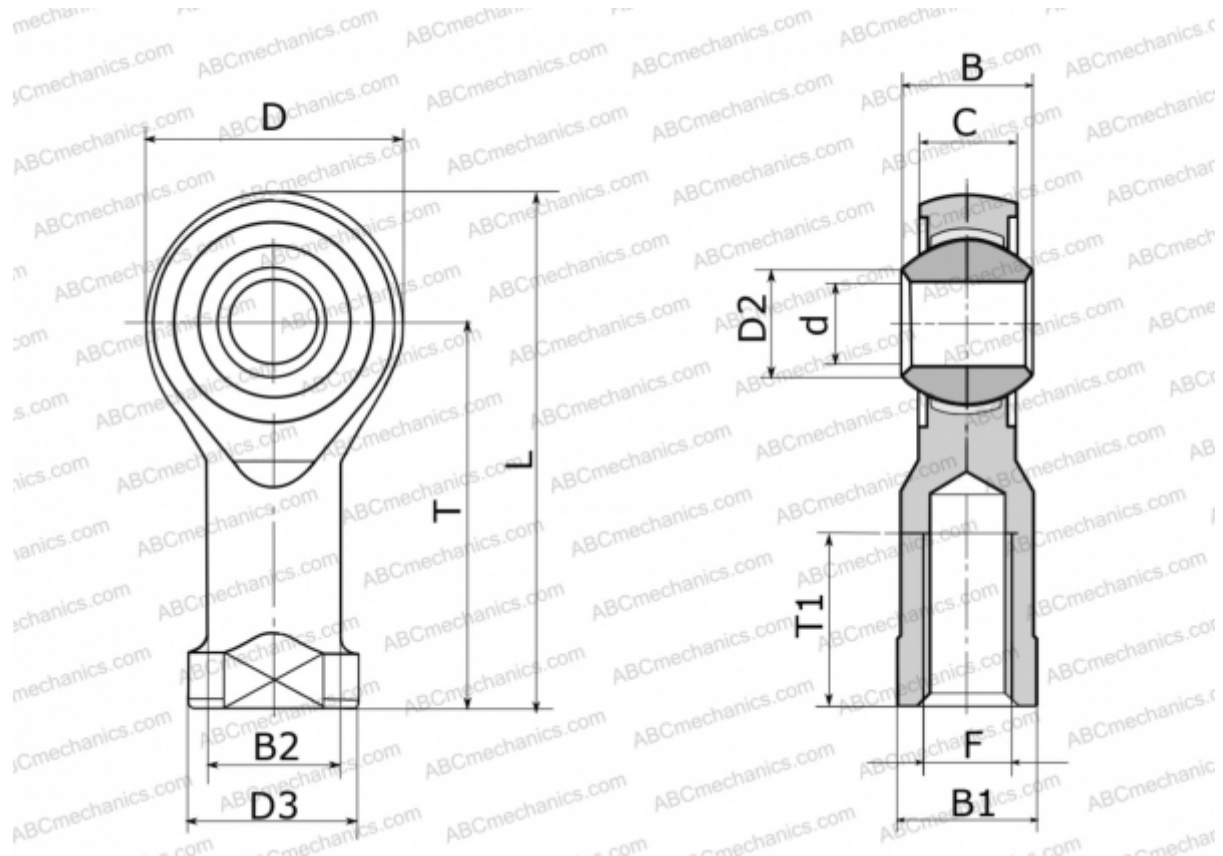


GILOW 5 FLURO

ТИП: Подшипники скольжения, Сферические подшипники скольжения и наконечники штоков, Наконечники штоков, Необслуживаемые, С внутренней резьбой, открытые, левая резьба, серия GILOW (FLURO)



Технические характеристики

РАЗМЕРЫ, ММ

| | |
|----|--------|
| d | 5,000 |
| D | 18,000 |
| D2 | 7,700 |
| D3 | 11,000 |
| B | 8,000 |
| B1 | 9,000 |
| B2 | 9,000 |
| L | 36,000 |
| T | 27,000 |
| T1 | 10,000 |
| C | 6,000 |
| F | M 5 |

ПРОИЗВОДИТЕЛЬ

[FLURO](#)

МАССА, КГ

0,018