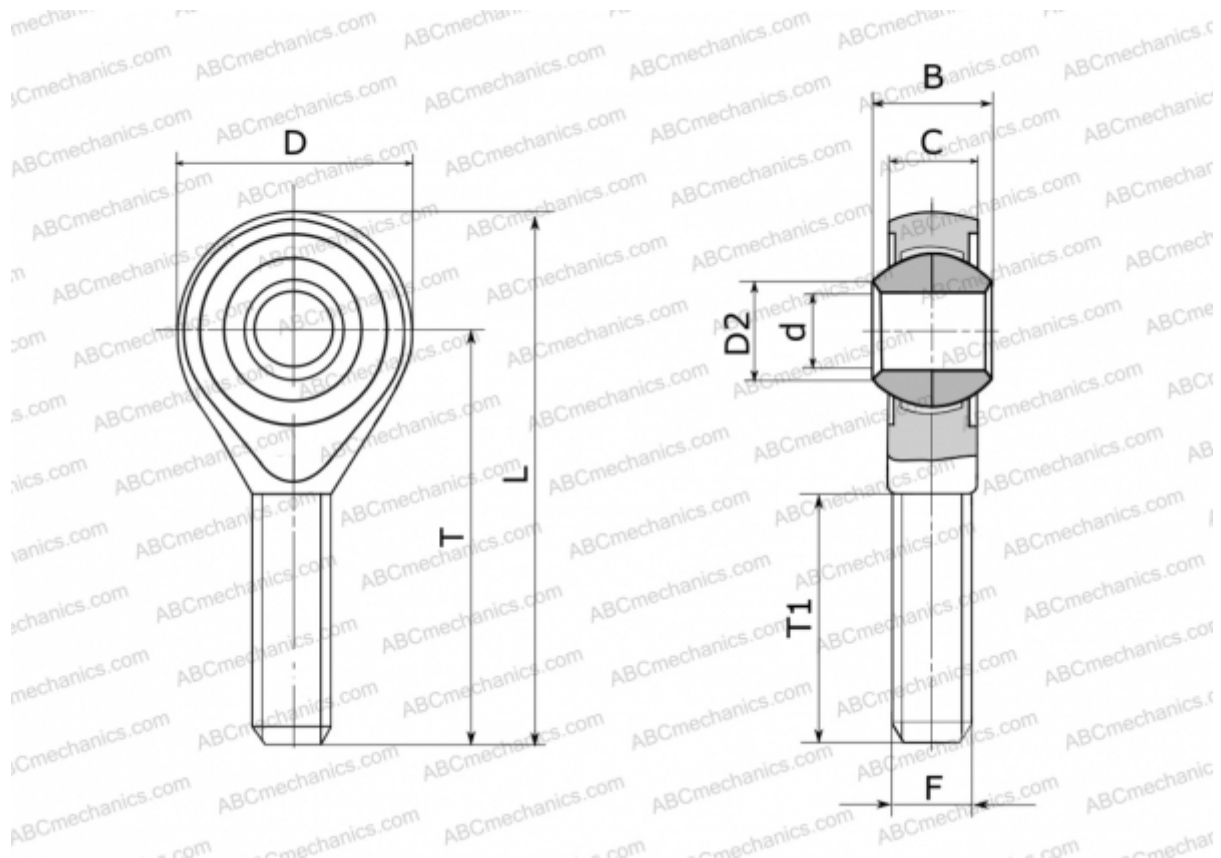


## GAOW 8 FLURO

ТИП: Подшипники скольжения, Сферические подшипники скольжения и наконечники штоков, Наконечники штоков, Необслуживаемые, С наружной резьбой, открытые, правая резьба, серия GAOW (FLURO)



### Технические характеристики

#### РАЗМЕРЫ, ММ

|    |        |
|----|--------|
| d  | 8,000  |
| D  | 24,000 |
| D2 | 10,400 |
| B  | 12,000 |
| L  | 54,000 |
| T  | 42,000 |
| T1 | 25,000 |
| C  | 9,000  |
| F  | M 8    |

**МАССА, КГ** 0,033

**ПРОИЗВОДИТЕЛЬ** [FLURO](#)