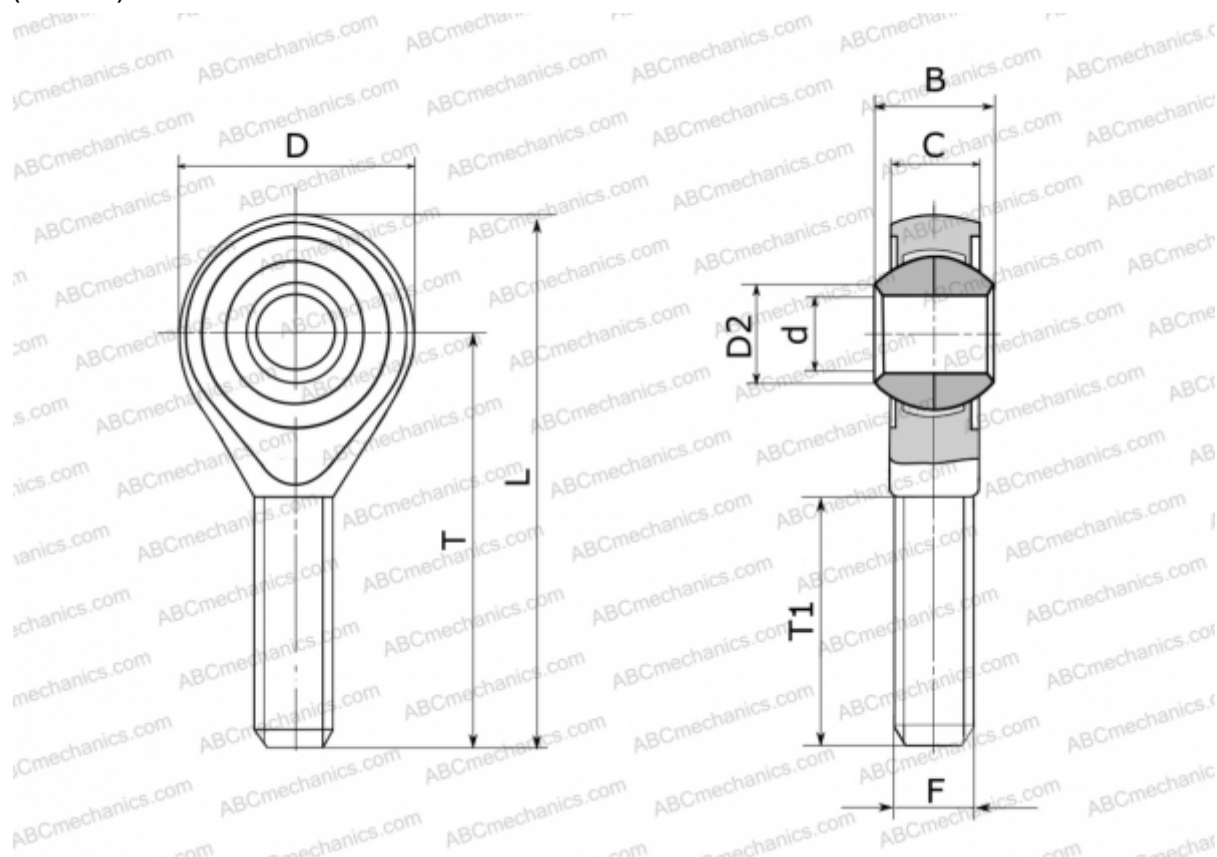


GALOW 4 FLURO

ТИП: Подшипники скольжения, Сферические подшипники скольжения и наконечники штоков, Наконечники штоков, Необслуживаемые, С наружной резьбой, открытые, левая резьба, серия GALOW (FLURO)



Технические характеристики

РАЗМЕРЫ, ММ

| | |
|----|--------|
| d | 4,000 |
| D | 14,000 |
| D2 | 6,500 |
| B | 7,000 |
| L | 37,000 |
| T | 30,000 |
| T1 | 19,000 |
| C | 5,250 |
| F | M 4 |

МАССА, КГ 0,009

ПРОИЗВОДИТЕЛЬ [FLURO](#)