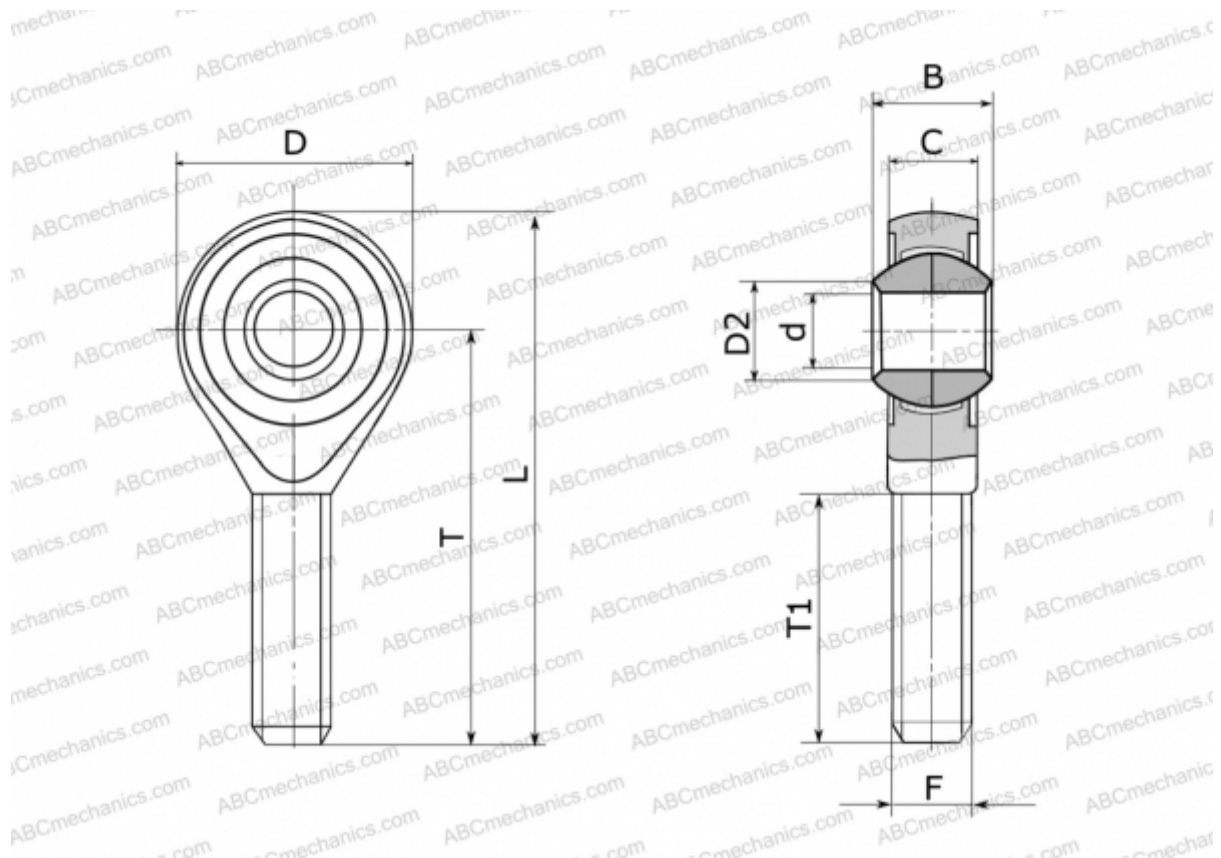


## GALOW 10 FLURO

ТИП: Подшипники скольжения, Сферические подшипники скольжения и наконечники штоков, Наконечники штоков, Необслуживаемые, С наружной резьбой, открытые, левая резьба, серия GALOW (FLURO)



### Технические характеристики

#### РАЗМЕРЫ, ММ

d	10,000
D	28,000
D2	12,900
B	14,000
L	62,000
T	48,000
T1	28,000
C	10,500
F	M 10

**МАССА, КГ** 0,056

**ПРОИЗВОДИТЕЛЬ** [FLURO](#)