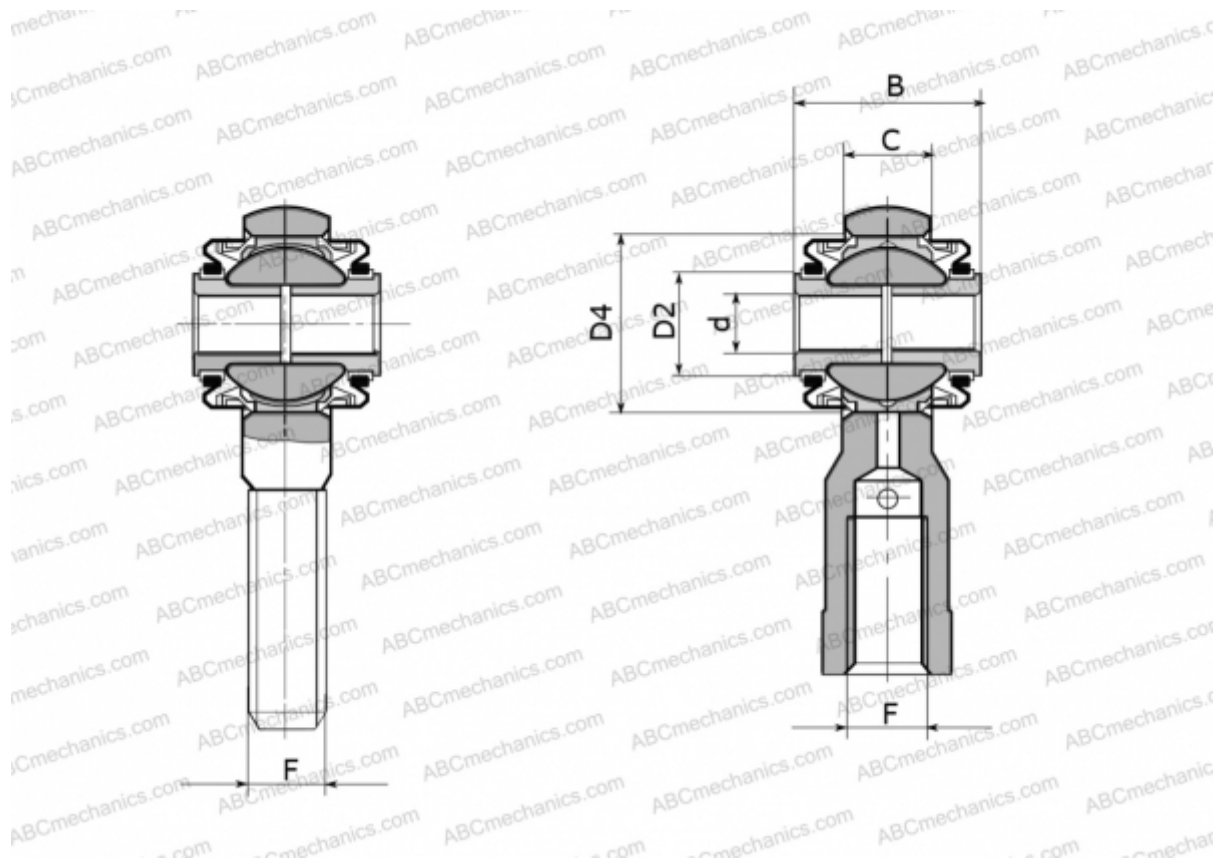


G...12-2RS FLURO

ТИП: Подшипники скольжения, Сферические подшипники скольжения и наконечники штоков, Наконечники штоков, Необслуживаемые, Контактные уплотнения с двух сторон, серия G...-2RS (FLURO)



Технические характеристики

РАЗМЕРЫ, ММ

| | |
|----|--------|
| d | 10,000 |
| D2 | 15,500 |
| D4 | 25,500 |
| B | 23,000 |
| C | 12,000 |
| F | M 12 |

ПРОИЗВОДИТЕЛЬ

[FLURO](#)