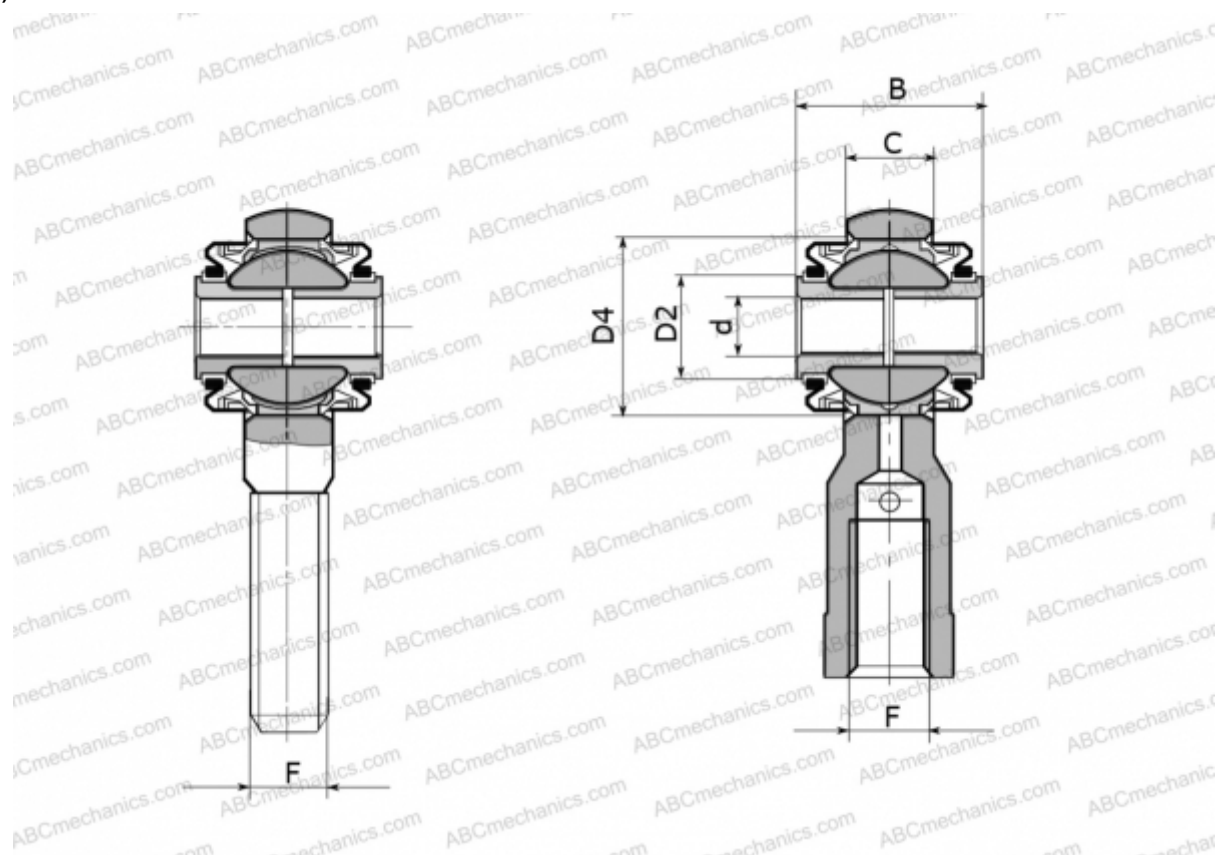


G...14-2RS FLURO

ТИП: Подшипники скольжения, Сферические подшипники скольжения и наконечники штоков, Наконечники штоков, Необслуживаемые, Контактные уплотнения с двух сторон, серия G...-2RS (FLURO)



Технические характеристики

РАЗМЕРЫ, ММ

d	12,000
D2	17,000
D4	29,000
B	26,000
C	13,500
F	M 14

ПРОИЗВОДИТЕЛЬ

[FLURO](#)