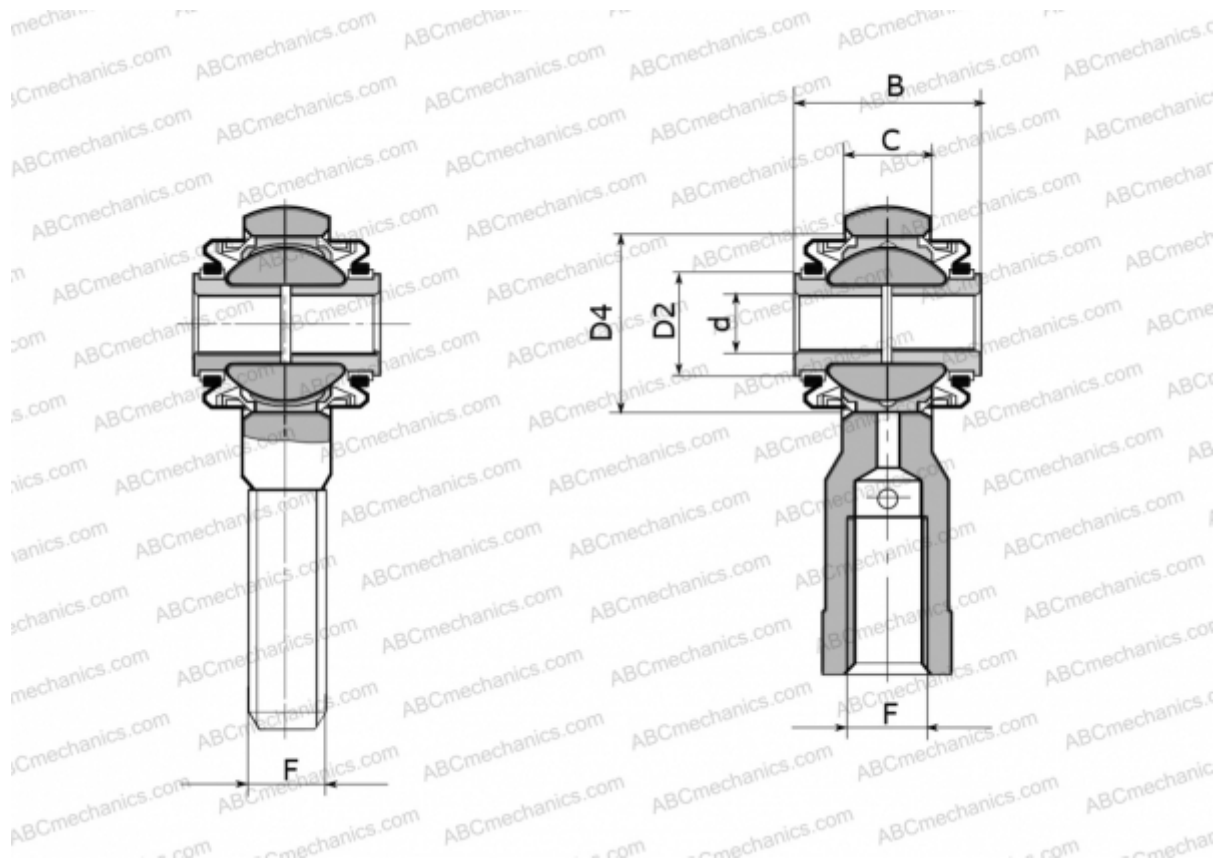


G...20-2RS FLURO

ТИП: Подшипники скольжения, Сферические подшипники скольжения и наконечники штоков, Наконечники штоков, Необслуживаемые, Контактные уплотнения с двух сторон, серия G...-2RS (FLURO)



Технические характеристики

РАЗМЕРЫ, ММ

d	18,000
D2	22,000
D4	38,000
B	32,000
C	18,000
F	M 20x1.5

ПРОИЗВОДИТЕЛЬ

[FLURO](#)