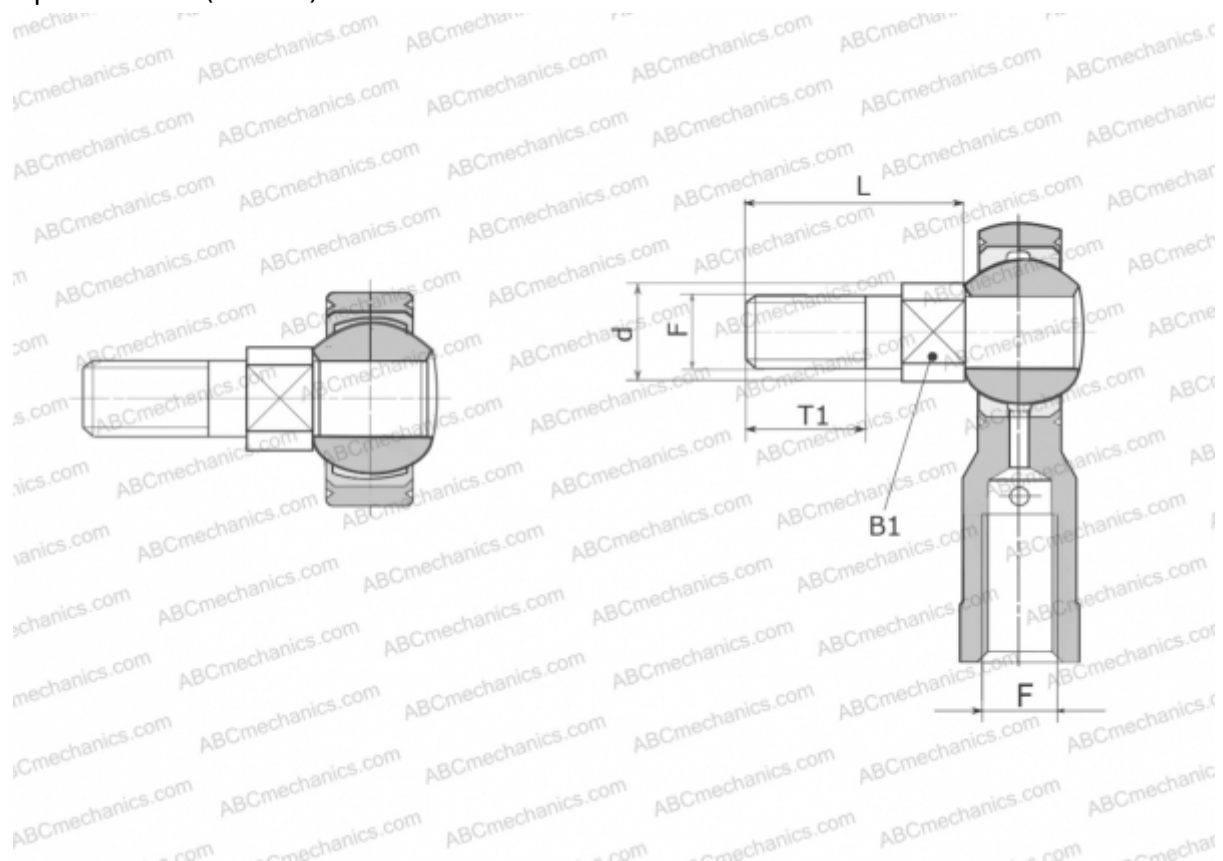


## G...10-BO FLURO

ТИП: Подшипники скольжения, Сферические подшипники скольжения и наконечники штоков, Наконечники штоков, Необслуживаемые, С болтом и резьбой, для соединения под прямым углом, серия G...-BO (FLURO)



### Технические характеристики

#### РАЗМЕРЫ, ММ

d	13,000
B1	12,000
L	28,000
T1	17,000
F	M 10

**МАССА, КГ** 0,025

**ПРОИЗВОДИТЕЛЬ** [FLURO](#)