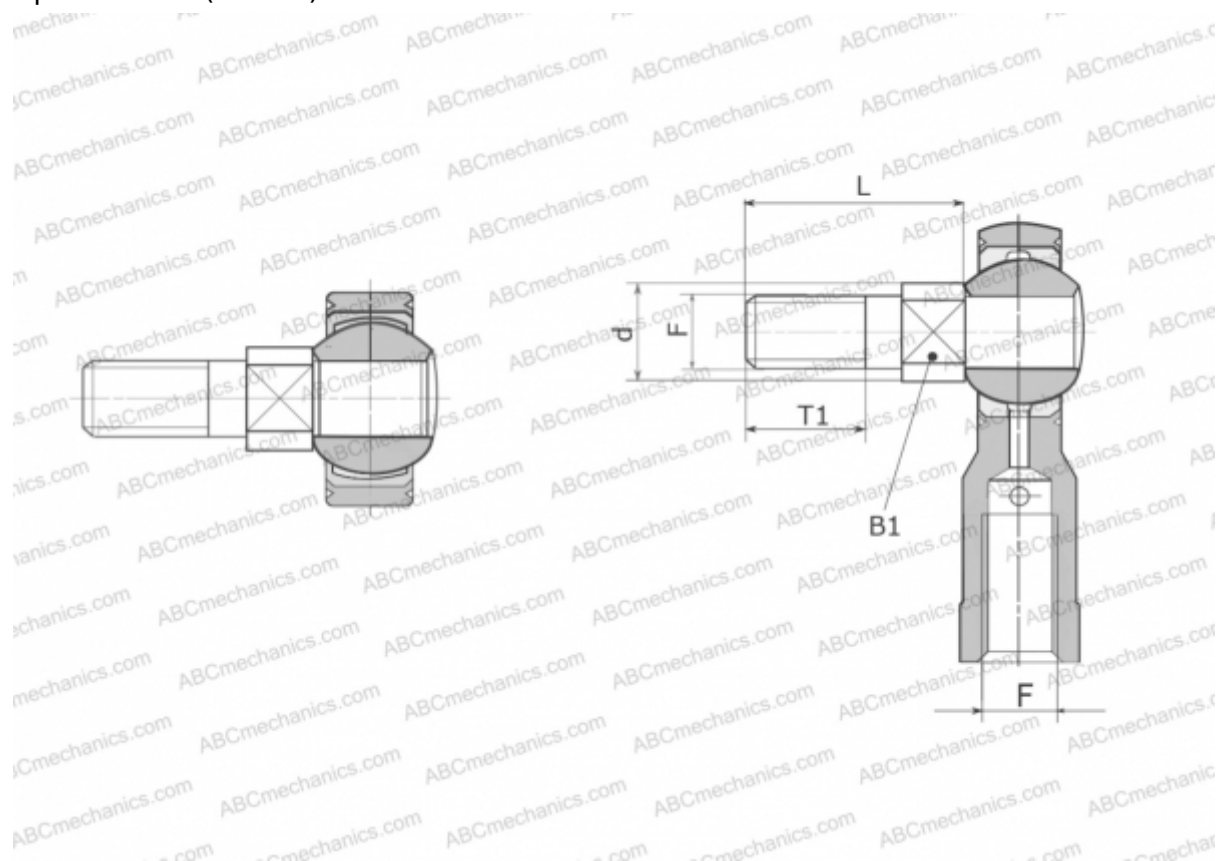


G...14-BO FLURO

ТИП: Подшипники скольжения, Сферические подшипники скольжения и наконечники штоков, Наконечники штоков, Необслуживаемые, С болтом и резьбой, для соединения под прямым углом, серия G...-BO (FLURO)



Технические характеристики

РАЗМЕРЫ, ММ

d	17,000
B1	14,000
L	37,500
T1	22,000
F	M 14

МАССА, КГ 0,065

ПРОИЗВОДИТЕЛЬ [FLURO](#)