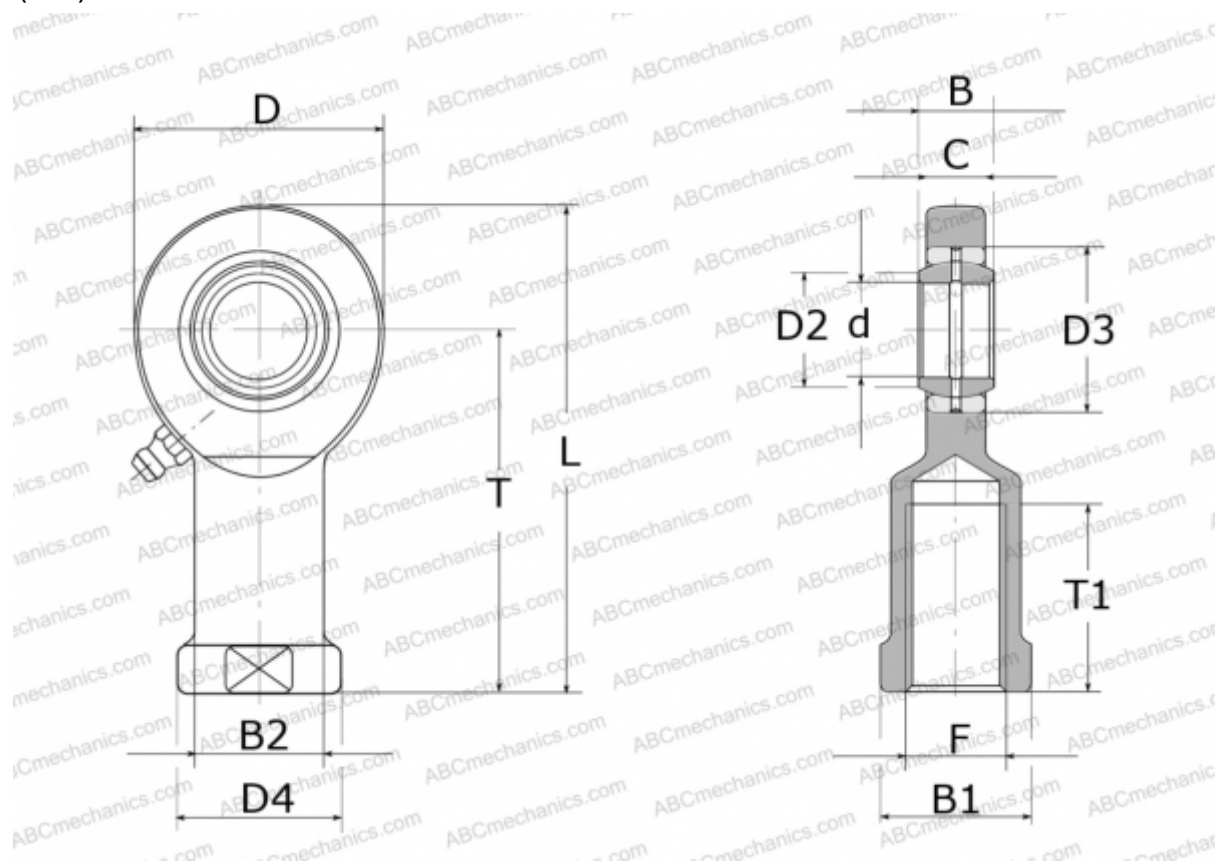


## GIR6-DO ELGES

ТИП: Подшипники скольжения, Сферические подшипники скольжения и наконечники штоков, Наконечники штоков, Обслуживаемые, С внутренней резьбой, открытые, правая резьба, серия GIR...-DO (INA)



### Технические характеристики

#### РАЗМЕРЫ, ММ

d	6,000
D	21,000
D2	8,000
D3	14,000
D4	13,000
B	6,000
B1	11,000
B2	10,000
L	40,500
T	30,000
T1	11,000
C	4,400
F	M6

#### ПРОИЗВОДИТЕЛЬ

[ELGES](http://www.elges.com)

#### МАССА, КГ

0,023