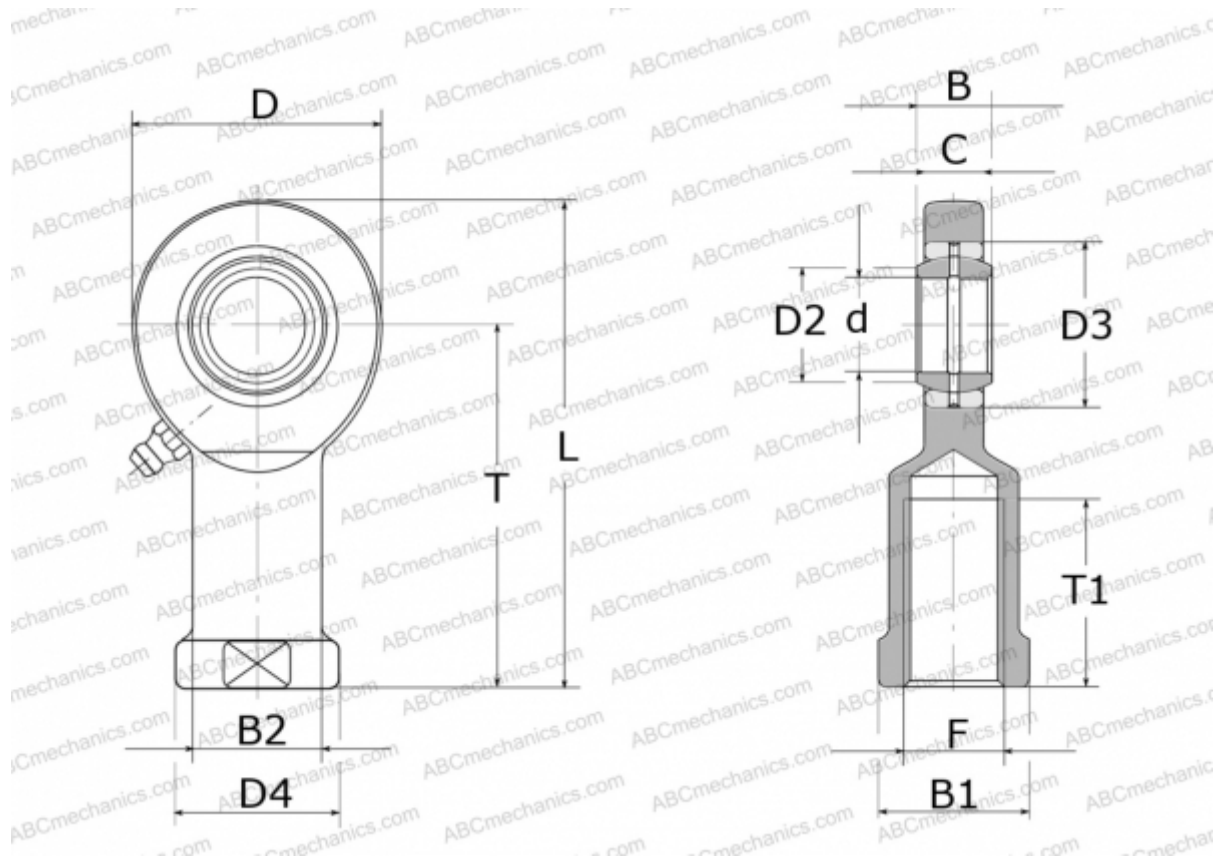


GIR15-DO ELGES

ТИП: Подшипники скольжения, Сферические подшипники скольжения и наконечники штоков, Наконечники штоков, Обслуживаемые, С внутренней резьбой, открытые, правая резьба, серия GIR...-DO (INA)



Технические характеристики

РАЗМЕРЫ, ММ

d	15,000
D	40,000
D2	18,400
D3	26,000
D4	26,000
B	12,000
B1	22,000
B2	21,000
L	81,000
T	61,000
T1	30,000
C	10,000
F	M14

МАССА, КГ 0,180

ПРОИЗВОДИТЕЛЬ

[ELGES](http://www.elges.com)