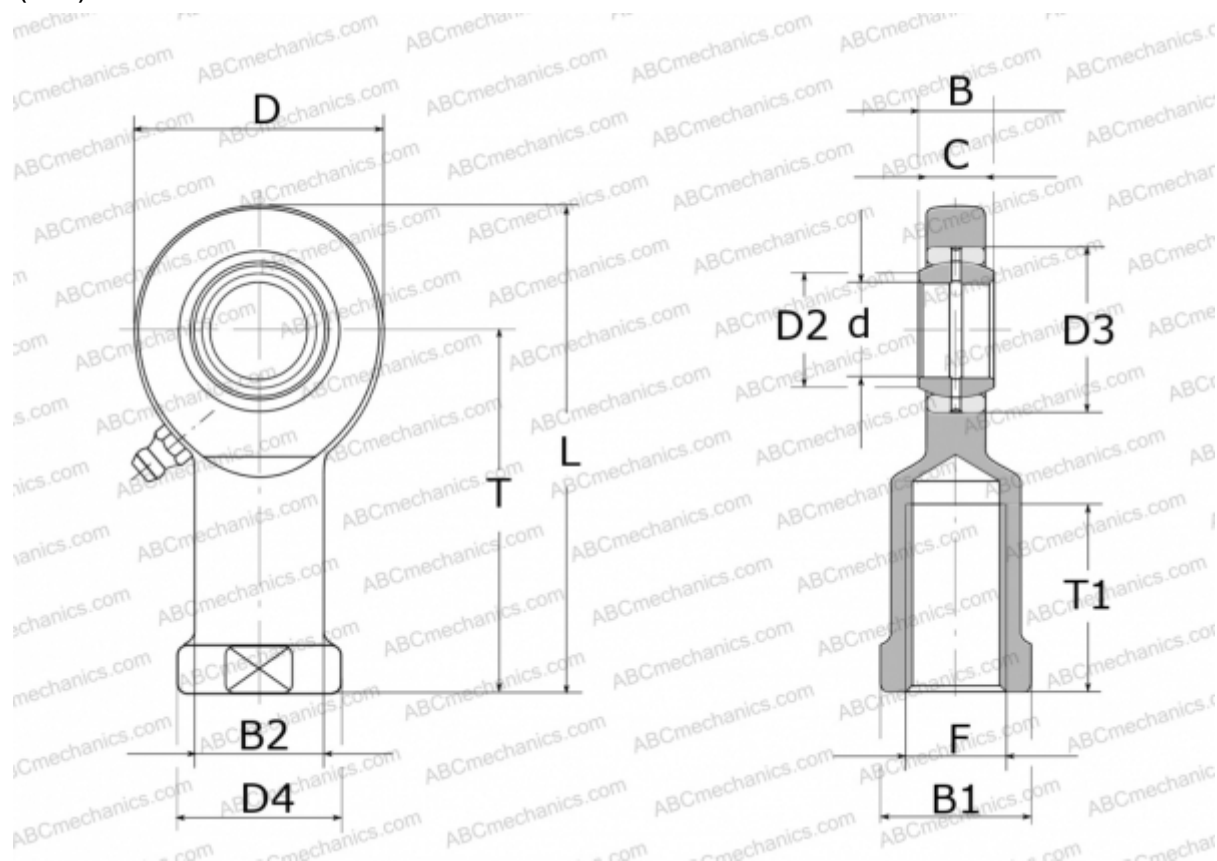


GIR30-DO ELGES

ТИП: Подшипники скольжения, Сферические подшипники скольжения и наконечники штоков, Наконечники штоков, Обслуживаемые, С внутренней резьбой, открытые, правая резьба, серия GIR...-DO (INA)



Технические характеристики

РАЗМЕРЫ, ММ

d	30,000
D	73,000
D2	34,200
D3	47,000
D4	50,000
B	22,000
B1	41,000
B2	40,000
L	146,500
T	110,000
T1	56,000
C	19,000
F	M30X2

ПРОИЗВОДИТЕЛЬ

[ELGES](http://www.elges.com)

МАССА, КГ

0,980