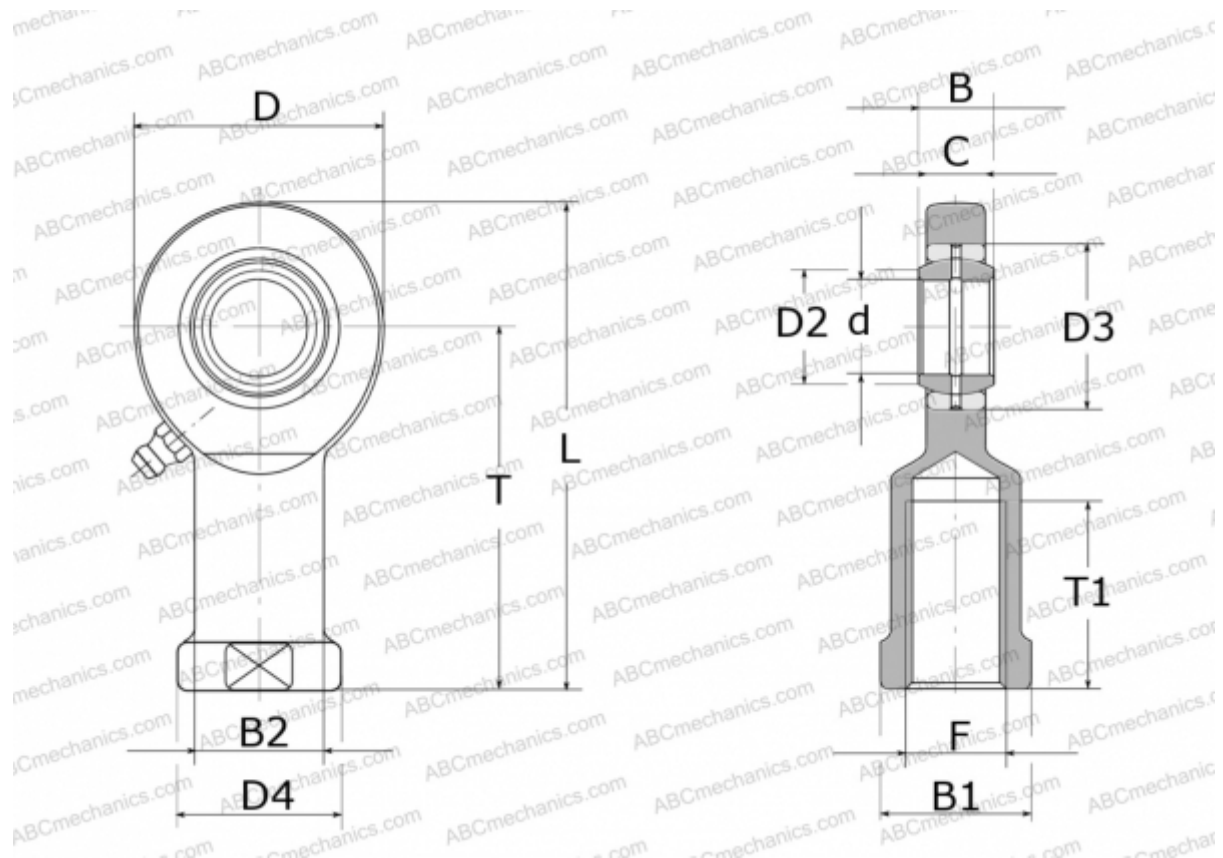


GIL6-DO ELGES

ТИП: Подшипники скольжения, Сферические подшипники скольжения и наконечники штоков, Наконечники штоков, Обслуживаемые, С внутренней резьбой, открытые, левая резьба, серия GIL...-DO (INA)



Технические характеристики

РАЗМЕРЫ, ММ

| | |
|----|--------|
| d | 6,000 |
| D | 21,000 |
| D2 | 8,000 |
| D3 | 14,000 |
| D4 | 13,000 |
| B | 6,000 |
| B1 | 11,000 |
| B2 | 10,000 |
| L | 40,500 |
| T | 30,000 |
| T1 | 11,000 |
| C | 4,400 |
| F | M6 |

ПРОИЗВОДИТЕЛЬ

[ELGES](http://www.elges.com)

МАССА, КГ

0,023