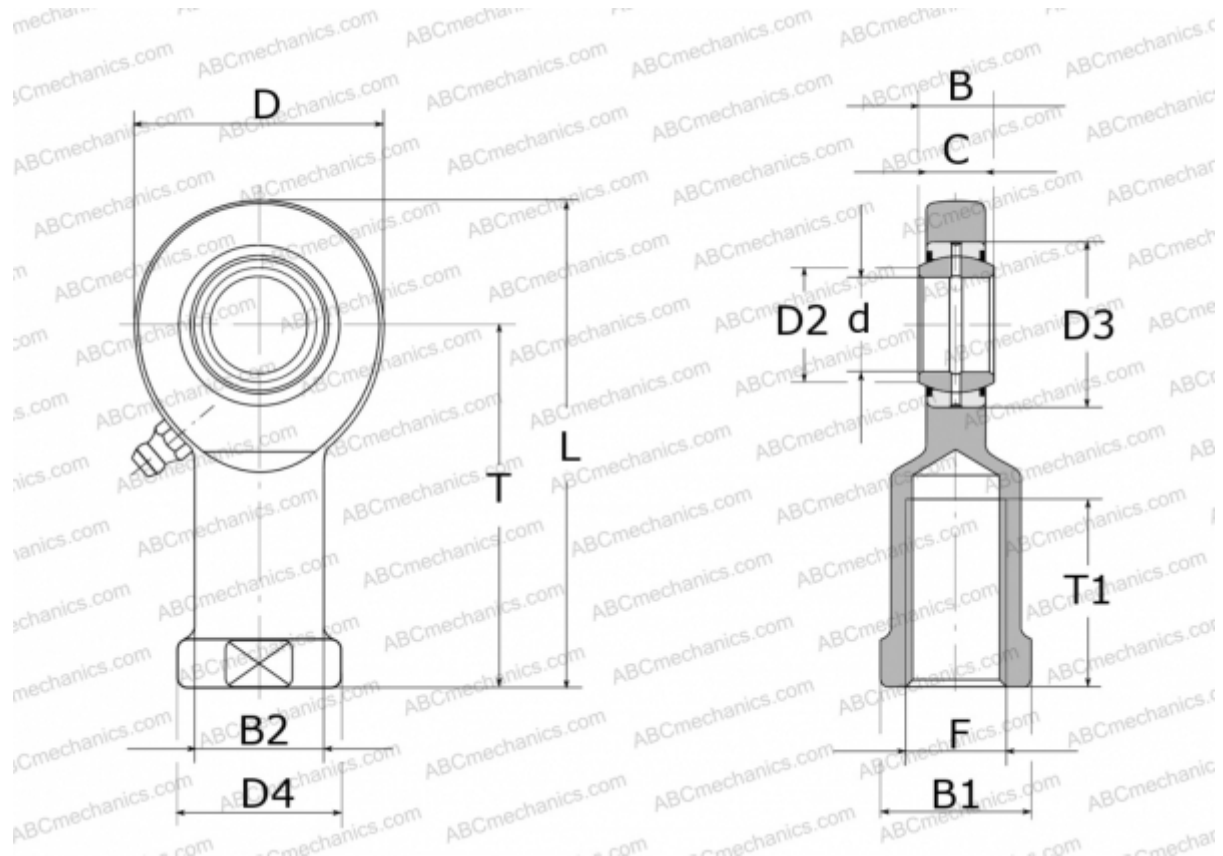


GIL50-DO-2RS ELGES

ТИП: Подшипники скольжения, Сферические подшипники скольжения и наконечники штоков, Наконечники штоков, Обслуживаемые, С внутренней резьбой, контактные уплотнения с двух сторон, левая резьба, серия GIL...-DO-2RS (INA)



Технические характеристики

РАЗМЕРЫ, ММ

| | |
|----|---------|
| d | 50,000 |
| D | 112,000 |
| D2 | 56,000 |
| D3 | 75,000 |
| D4 | 75,000 |
| B | 35,000 |
| B1 | 65,000 |
| B2 | 62,000 |
| L | 216,000 |
| T | 160,000 |
| T1 | 68,000 |
| C | 30,000 |
| F | M45X3 |

ПРОИЗВОДИТЕЛЬ

[ELGES](http://www.elges.com)

МАССА, КГ

3,540