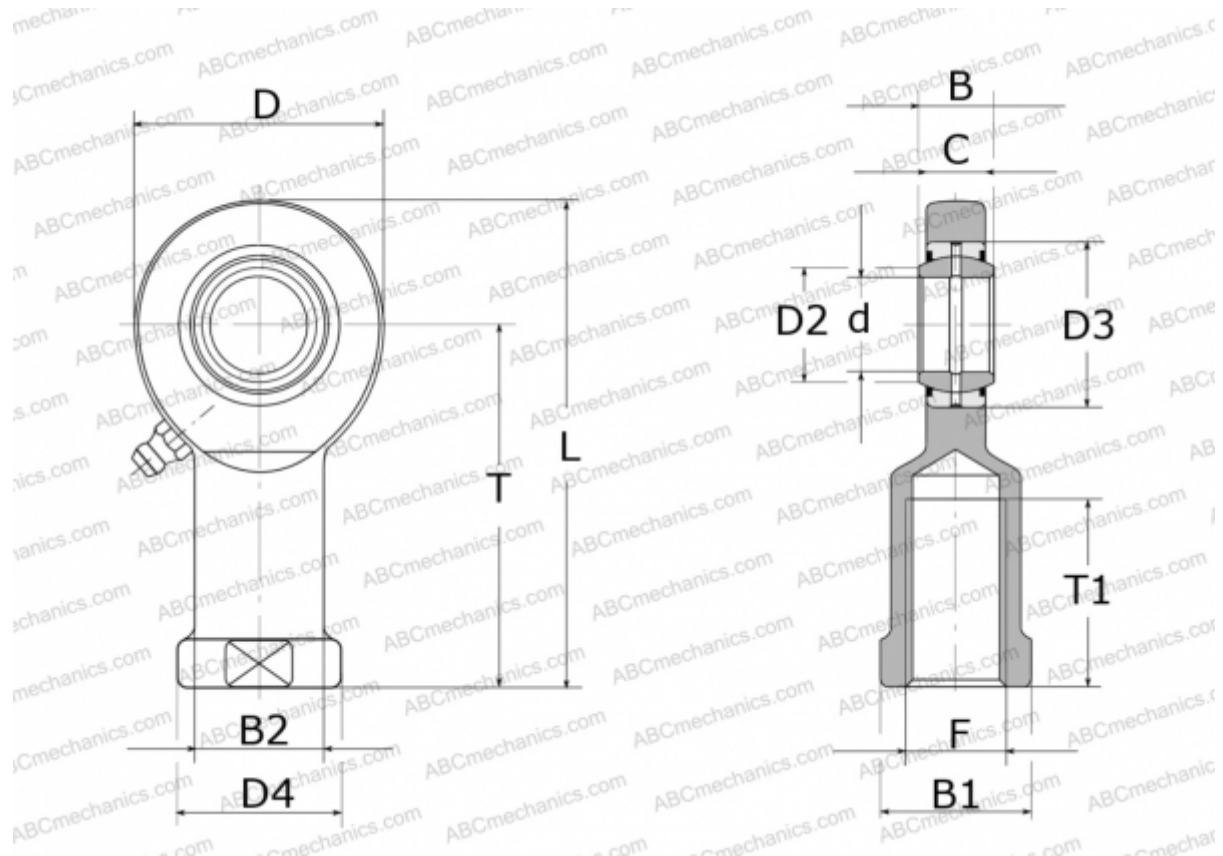


GIL80-DO-2RS ELGES

ТИП: Подшипники скольжения, Сферические подшипники скольжения и наконечники штоков, Наконечники штоков, Обслуживаемые, С внутренней резьбой, контактные уплотнения с двух сторон, левая резьба, серия GIL...-DO-2RS (INA)



Технические характеристики

РАЗМЕРЫ, ММ

d	80,000
D	180,000
D2	89,400
D3	120,000
D4	110,000
B	55,000
B1	100,000
B2	95,000
L	320,000
T	230,000
T1	85,000
C	47,000
F	M64X4

МАССА, КГ 13,200

ПРОИЗВОДИТЕЛЬ

[ELGES](http://www.elges.com)