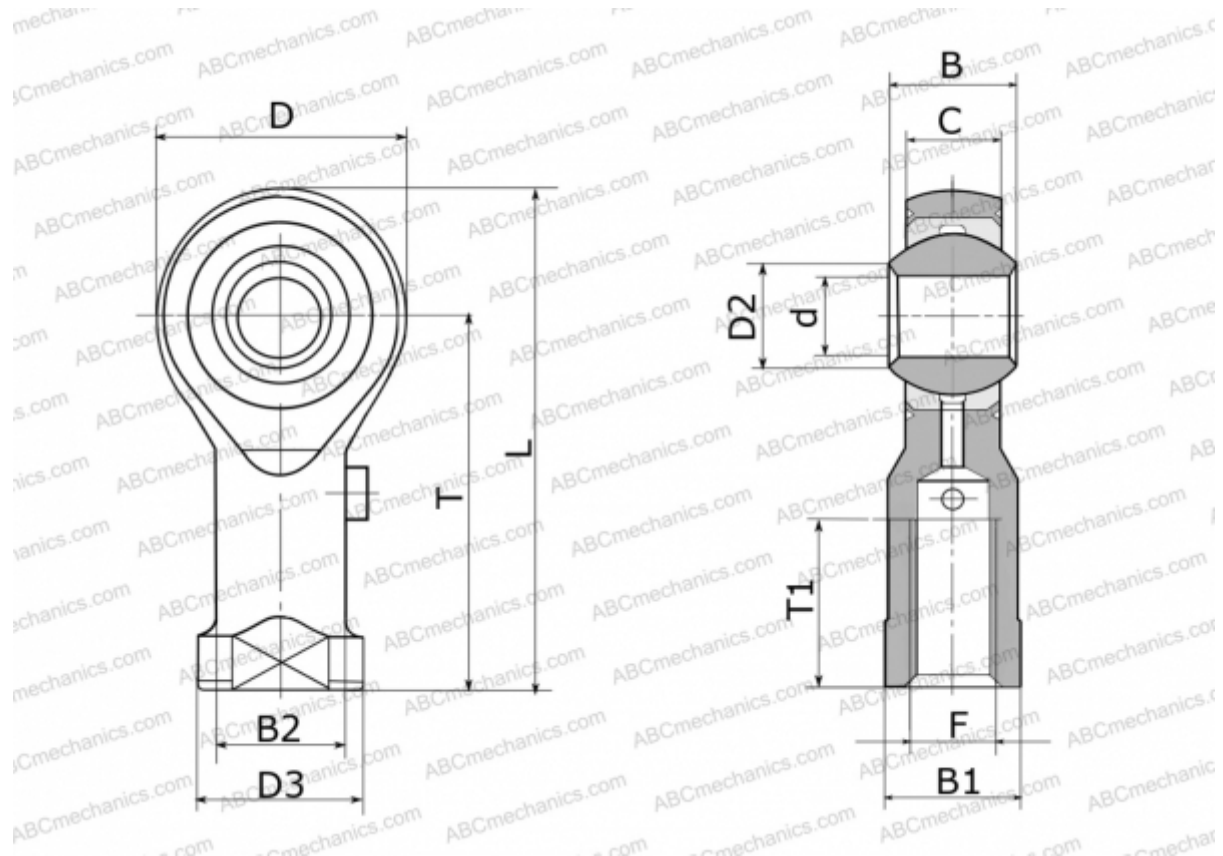


## GI 25 FLURO

ТИП: Подшипники скольжения, Сферические подшипники скольжения и наконечники штоков, Наконечники штоков, Обслуживаемые, С внутренней резьбой, открытые, правая резьба, серия GI (FLURO)



### Технические характеристики

#### РАЗМЕРЫ, ММ

d	25,000
D	60,000
D2	29,600
D3	42,000
B	31,000
B1	36,000
B2	33,500
L	124,000
T	94,000
T1	42,000
C	22,000
F	M 24x2

#### МАССА, КГ

0,750

#### ПРОИЗВОДИТЕЛЬ

[FLURO](#)