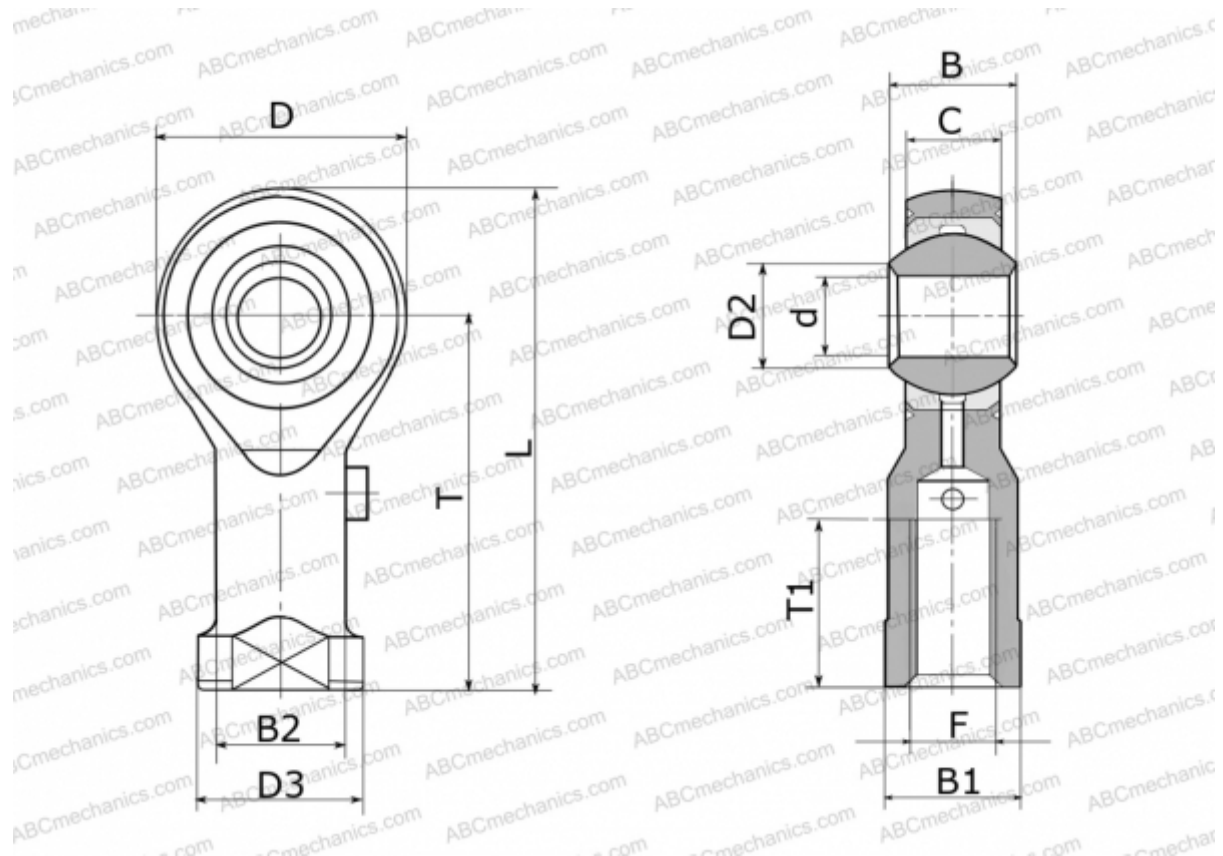


## GIL 6 FLURO

ТИП: Подшипники скольжения, Сферические подшипники скольжения и наконечники штоков, Наконечники штоков, Обслуживаемые, С внутренней резьбой, открытые, левая резьба, серия GIL (FLURO)



### Технические характеристики

#### РАЗМЕРЫ, ММ

d	6,000
D	20,000
D2	8,900
D3	13,000
B	9,000
B1	11,000
B2	10,000
L	40,000
T	30,000
T1	12,000
C	6,750
F	M 6

#### МАССА, КГ

0,027

#### ПРОИЗВОДИТЕЛЬ

[FLURO](#)