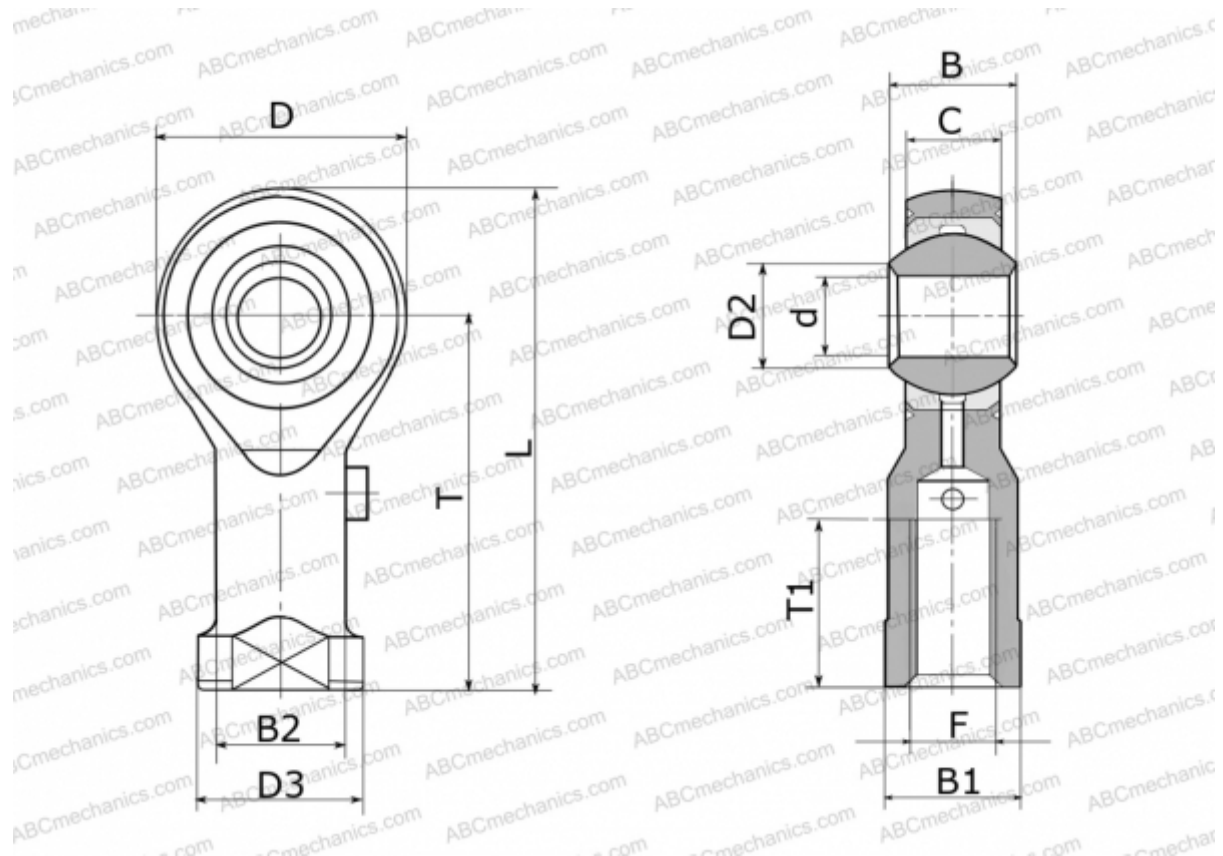


GIL 16 FLURO

ТИП: Подшипники скольжения, Сферические подшипники скольжения и наконечники штоков, Наконечники штоков, Обслуживаемые, С внутренней резьбой, открытые, левая резьба, серия GIL (FLURO)



Технические характеристики

РАЗМЕРЫ, ММ

| | |
|----|--------|
| d | 16,000 |
| D | 42,000 |
| D2 | 19,300 |
| D3 | 27,000 |
| B | 21,000 |
| B1 | 22,000 |
| B2 | 22,000 |
| L | 85,000 |
| T | 64,000 |
| T1 | 28,000 |
| C | 15,000 |
| F | M 16 |

МАССА, КГ

0,230

ПРОИЗВОДИТЕЛЬ

[FLURO](#)