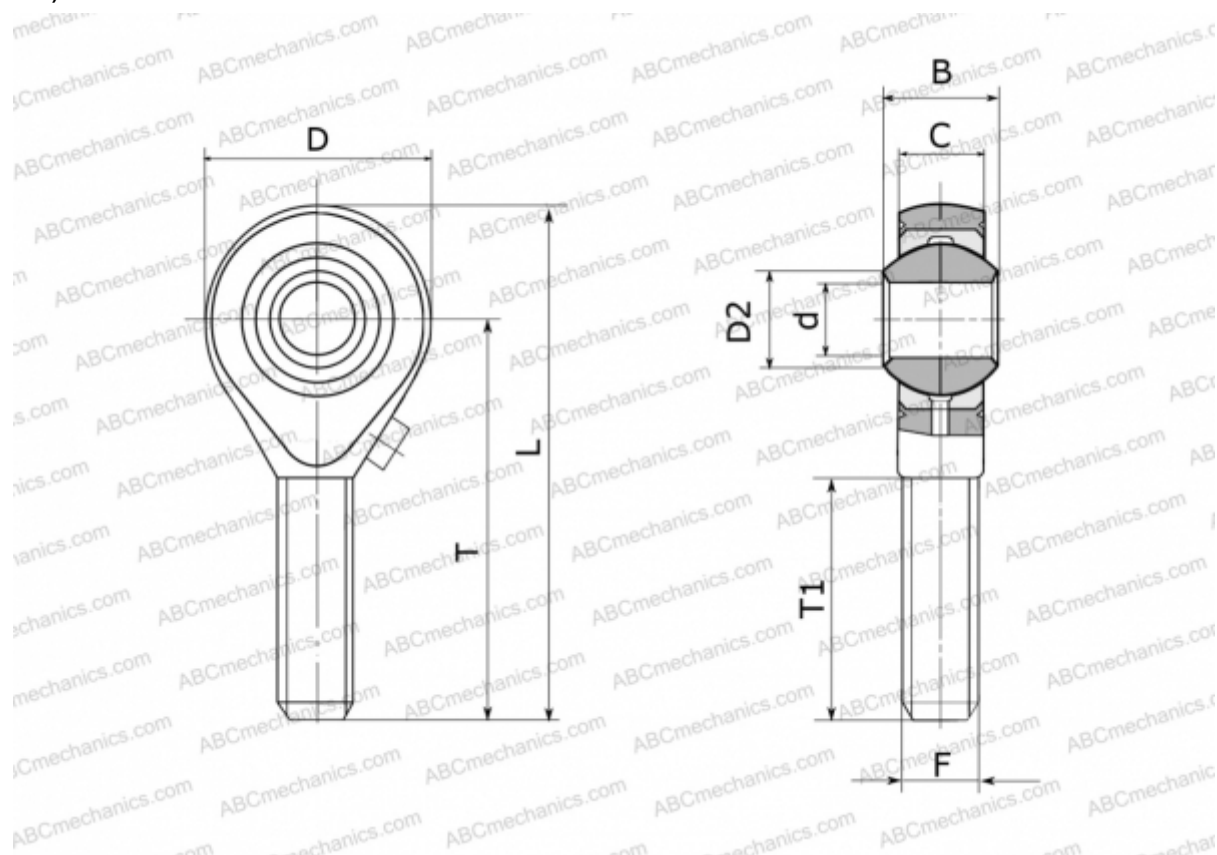


## GA 5 FLURO

ТИП: Подшипники скольжения, Сферические подшипники скольжения и наконечники штоков, Наконечники штоков, Обслуживаемые, С наружной резьбой, открытые, правая резьба, серия GA (FLURO)



### Технические характеристики

#### РАЗМЕРЫ, ММ

|    |        |
|----|--------|
| d  | 5,000  |
| D  | 18,000 |
| D2 | 7,700  |
| B  | 8,000  |
| L  | 42,000 |
| T  | 33,000 |
| T1 | 19,000 |
| C  | 6,000  |
| F  | M 5    |

**ПРОИЗВОДИТЕЛЬ**

[FLURO](#)