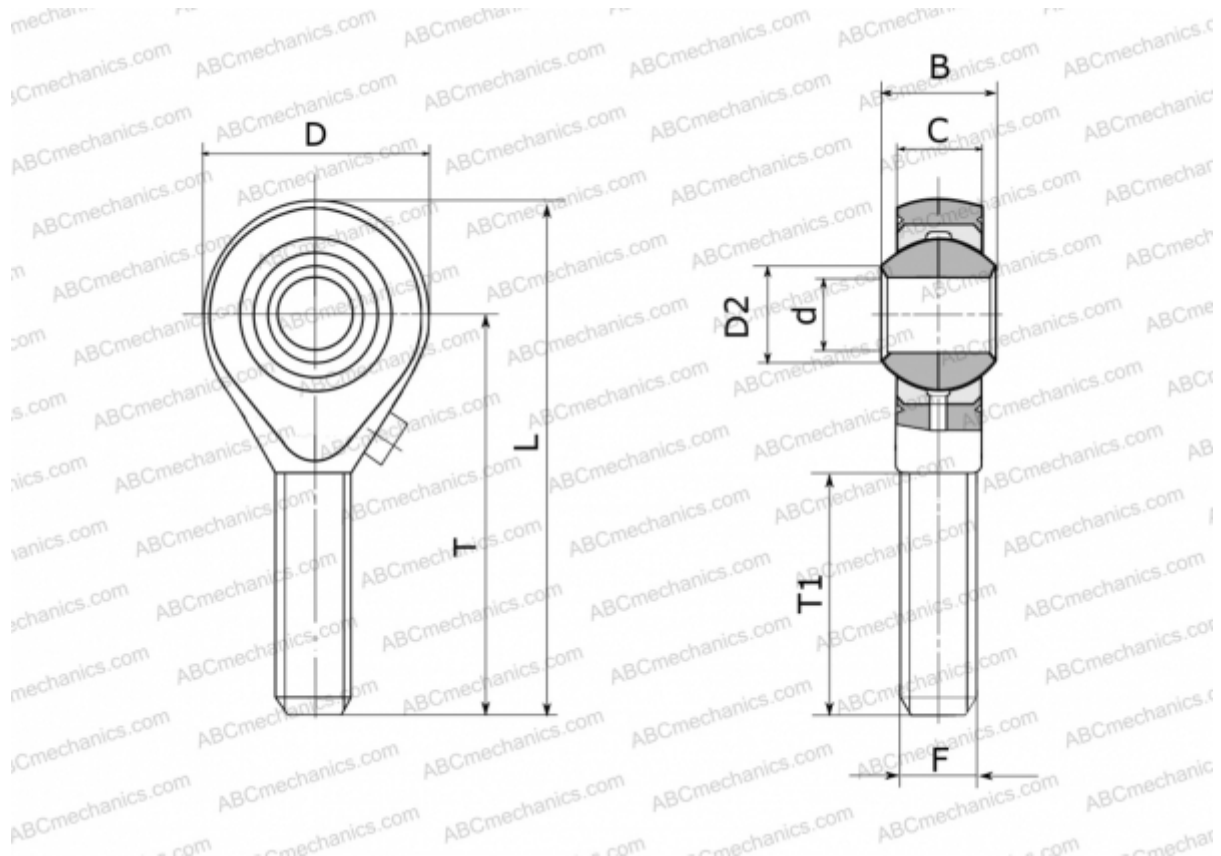


GA 8 FLURO

ТИП: Подшипники скольжения, Сферические подшипники скольжения и наконечники штоков, Наконечники штоков, Обслуживаемые, С наружной резьбой, открытые, правая резьба, серия GA (FLURO)



Технические характеристики

РАЗМЕРЫ, ММ

d	8,000
D	24,000
D2	10,400
B	12,000
L	54,000
T	42,000
T1	25,000
C	9,000
F	M 8

МАССА, КГ 0,033

ПРОИЗВОДИТЕЛЬ [FLURO](http://www.fluro.com)