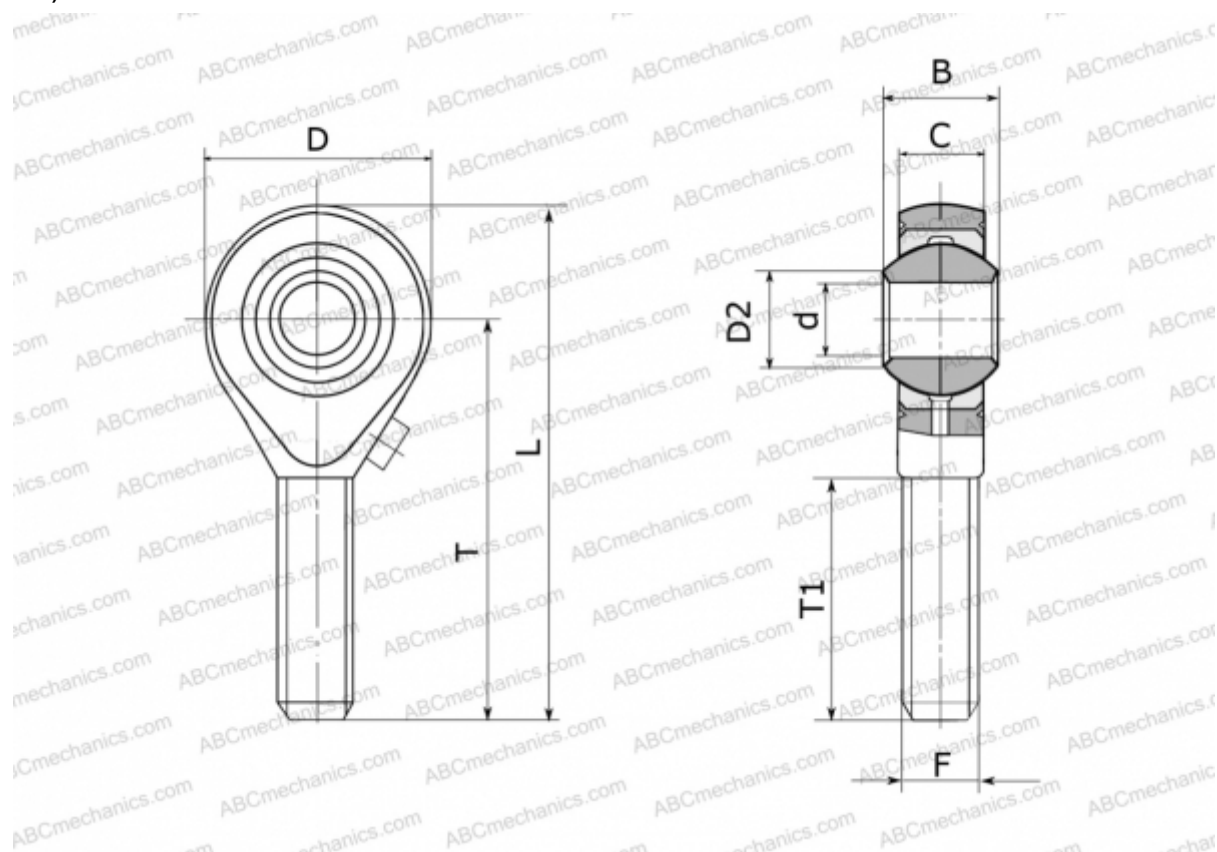


GA 22 FLURO

ТИП: Подшипники скольжения, Сферические подшипники скольжения и наконечники штоков, Наконечники штоков, Обслуживаемые, С наружной резьбой, открытые, правая резьба, серия GA (FLURO)



Технические характеристики

РАЗМЕРЫ, ММ

d	22,000
D	54,000
D2	25,800
B	28,000
L	111,000
T	84,000
T1	51,000
C	20,000
F	M 22x1.5

ПРОИЗВОДИТЕЛЬ

[FLURO](#)