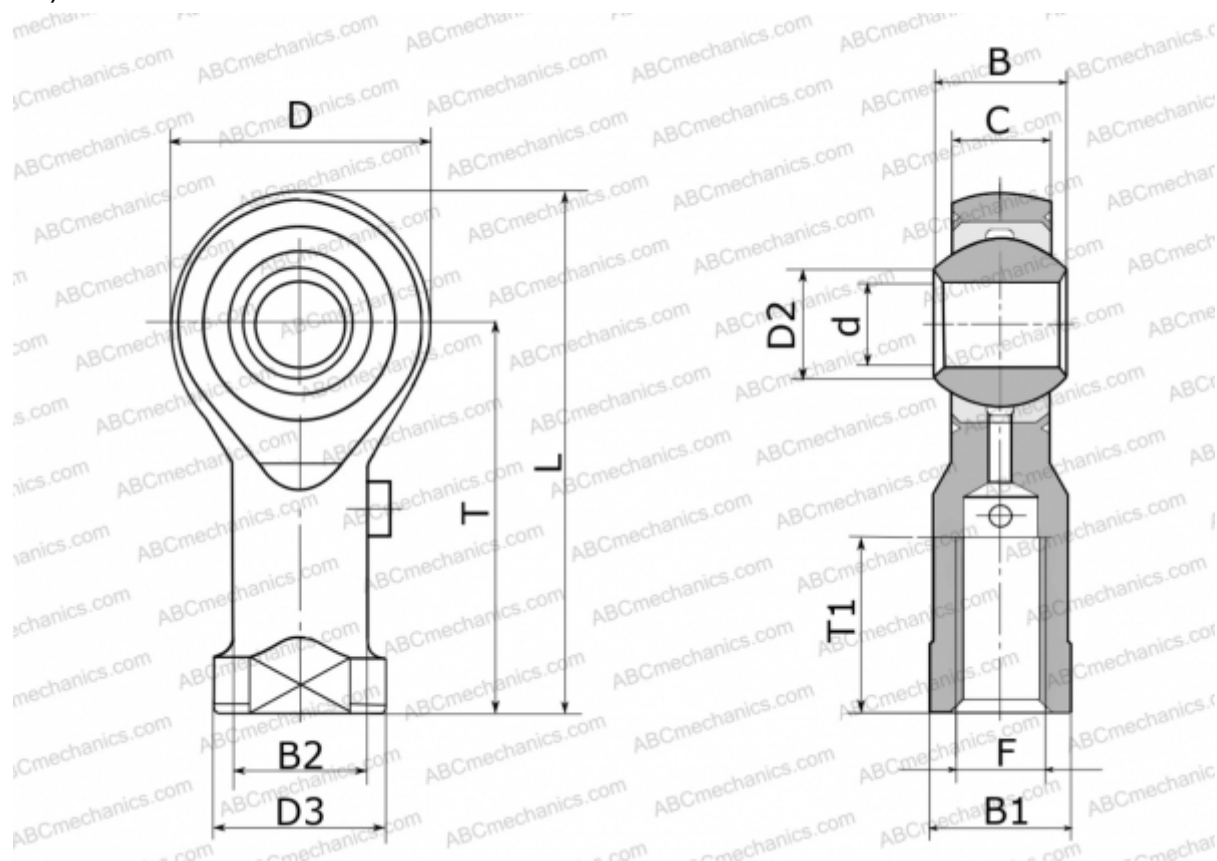


GIS 2 FLURO

ТИП: Подшипники скольжения, Сферические подшипники скольжения и наконечники штоков, Наконечники штоков, Обслуживаемые, С внутренней резьбой, открытые, правая резьба, серия GIS (FLURO)



Технические характеристики

РАЗМЕРЫ, ММ

d	2,000
D	9,000
D2	2,600
D3	4,500
B	4,500
B1	4,000
B2	3,800
L	20,500
T	16,000
T1	7,000
C	3,600
F	M 2

ПРОИЗВОДИТЕЛЬ

[FLURO](#)

МАССА, КГ

0,003