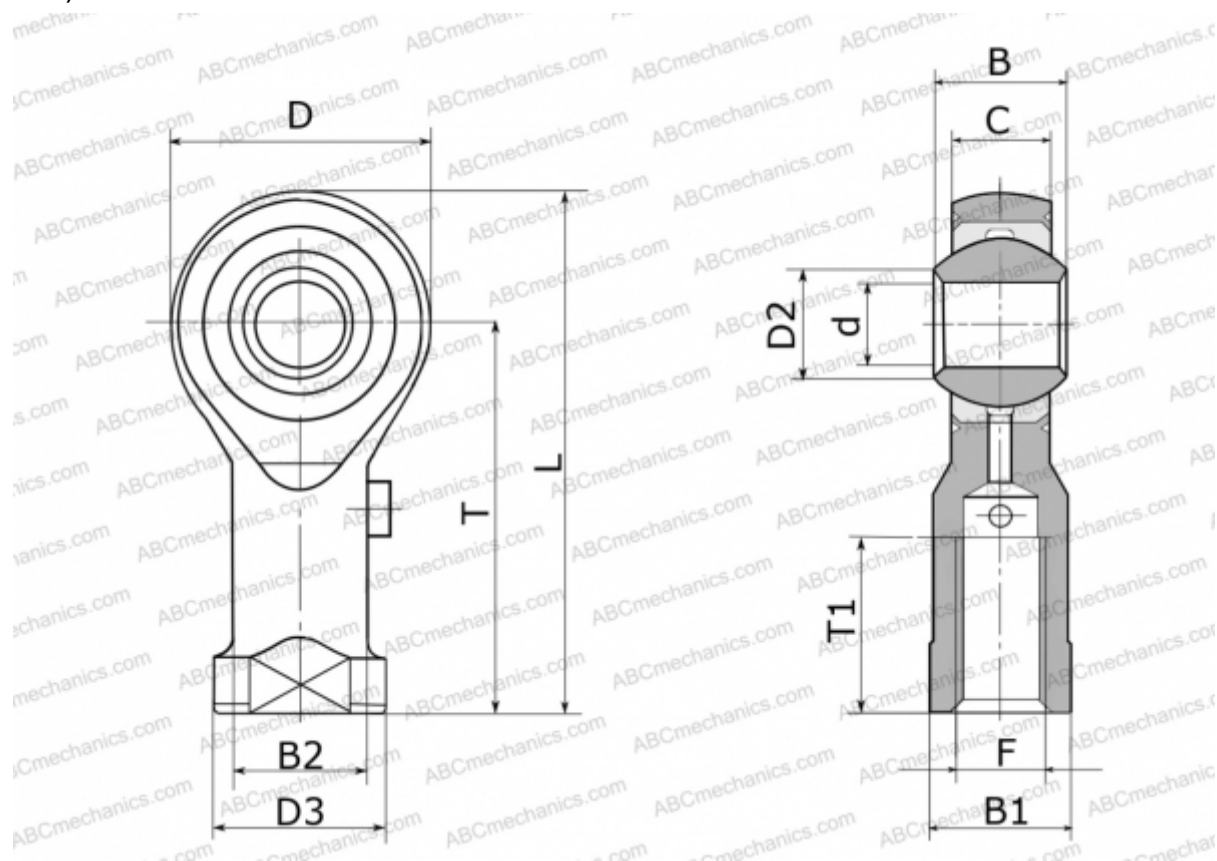


GILS 50 FLURO

ТИП: Подшипники скольжения, Сферические подшипники скольжения и наконечники штоков, Наконечники штоков, Обслуживаемые, С внутренней резьбой, открытые, левая резьба, серия GILS (FLURO)



Технические характеристики

РАЗМЕРЫ, ММ

d	50,000
D	116,000
D2	55,900
D3	78,000
B	60,000
B1	65,000
B2	65,000
L	218,000
T	160,000
T1	65,000
C	45,000
F	M 48x2

ПРОИЗВОДИТЕЛЬ

[FLURO](#)

МАССА, КГ

5,000