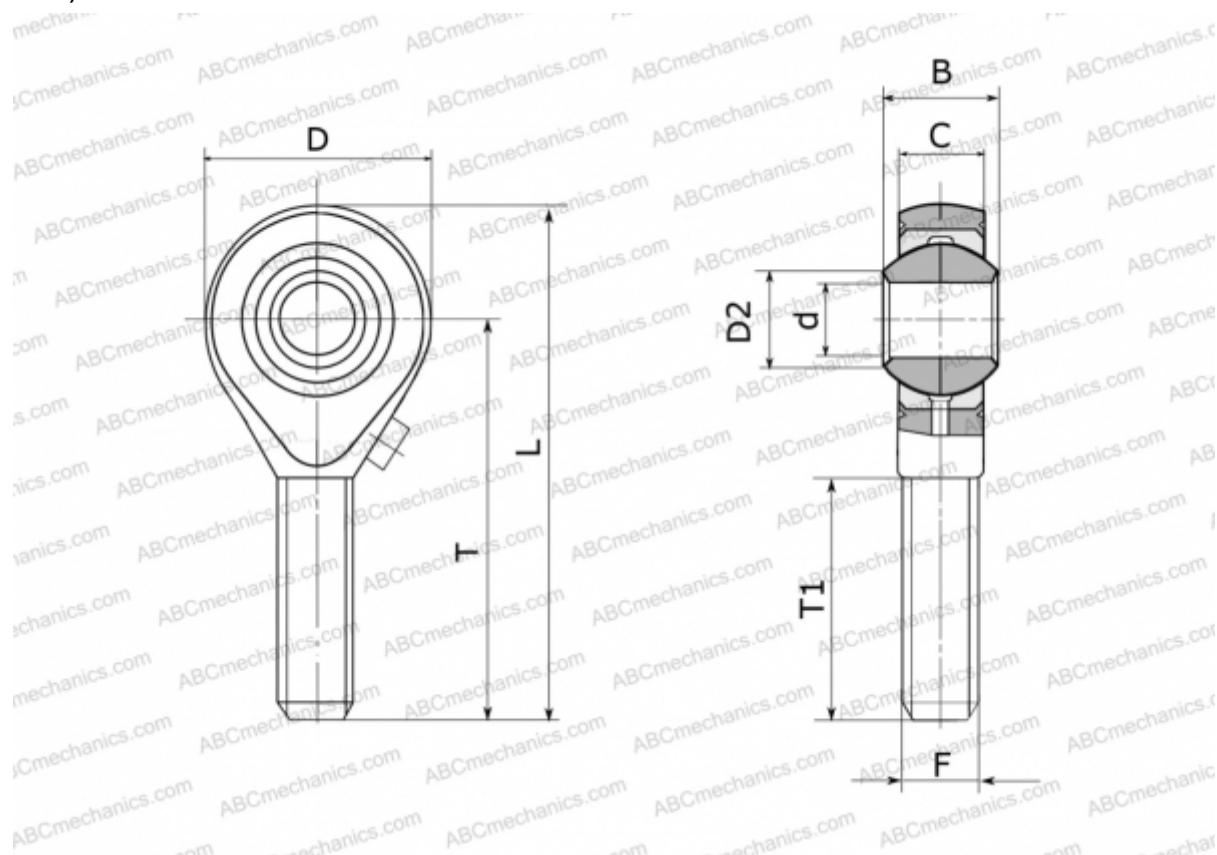


## GAS 3 FLURO

ТИП: Подшипники скольжения, Сферические подшипники скольжения и наконечники штоков, Наконечники штоков, Обслуживаемые, С наружной резьбой, открытые, правая резьба, серия GAS (FLURO)



### Технические характеристики

#### РАЗМЕРЫ, ММ

d	3,000
D	14,000
D2	5,100
B	6,000
L	33,000
T	26,000
T1	15,000
C	4,500
F	M 3

**ПРОИЗВОДИТЕЛЬ**

[FLURO](#)