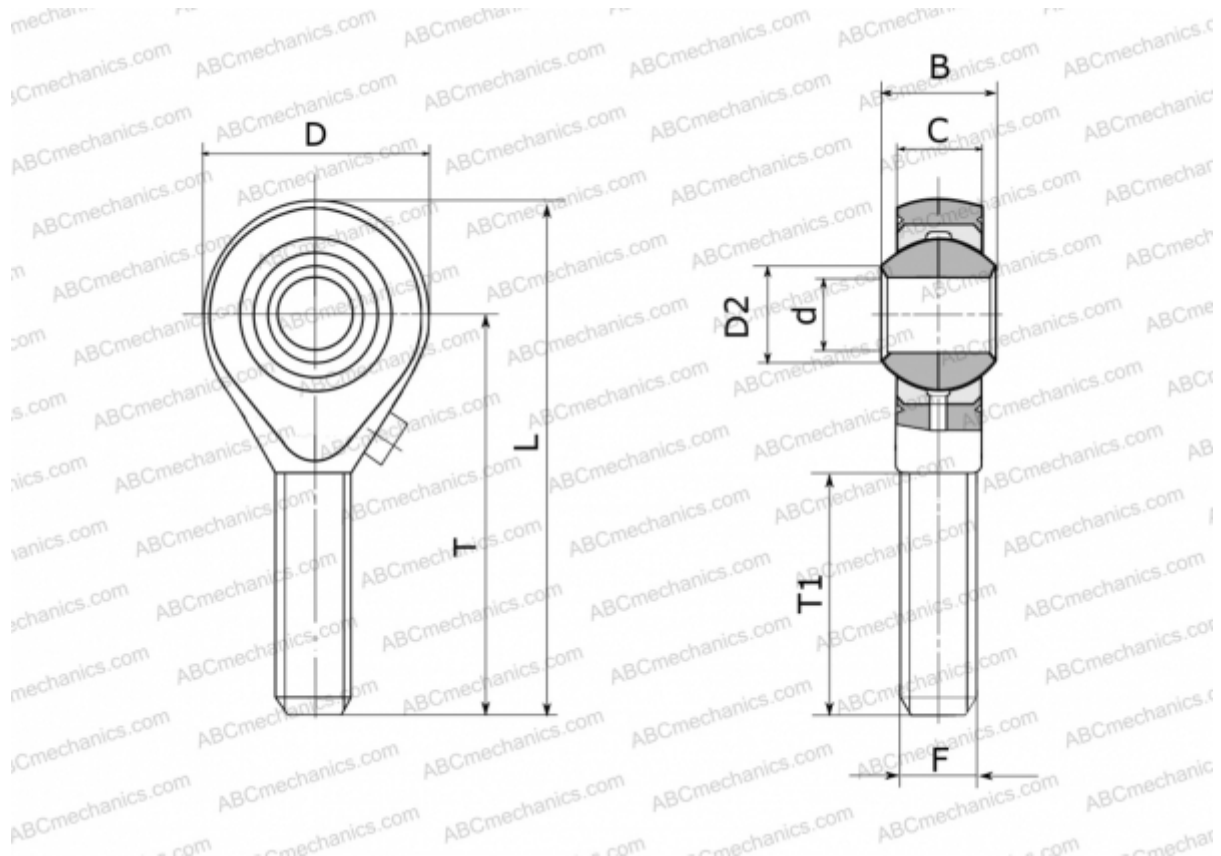


GAS 25 FLURO

ТИП: Подшипники скольжения, Сферические подшипники скольжения и наконечники штоков, Наконечники штоков, Обслуживаемые, С наружной резьбой, открытые, правая резьба, серия GAS (FLURO)



Технические характеристики

РАЗМЕРЫ, ММ

| | |
|----|---------|
| d | 25,000 |
| D | 60,000 |
| D2 | 29,600 |
| B | 31,000 |
| L | 124,000 |
| T | 94,000 |
| T1 | 58,000 |
| C | 22,000 |
| F | M 24x2 |

МАССА, КГ 0,600

ПРОИЗВОДИТЕЛЬ [FLURO](#)