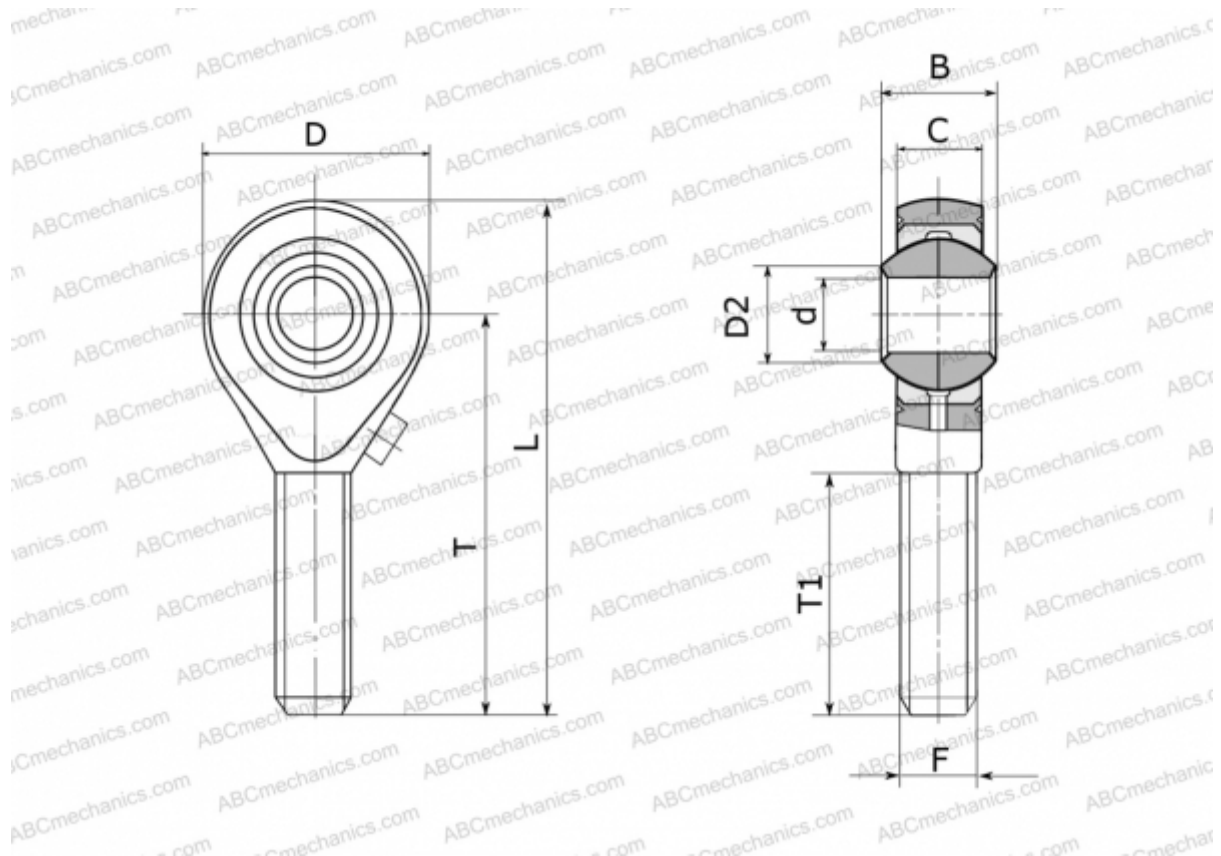


GAS 40 FLURO

ТИП: Подшипники скольжения, Сферические подшипники скольжения и наконечники штоков, Наконечники штоков, Обслуживаемые, С наружной резьбой, открытые, правая резьба, серия GAS (FLURO)



Технические характеристики

РАЗМЕРЫ, ММ

d	40,000
D	90,000
D2	44,200
B	49,000
L	187,000
T	142,000
T1	78,000
C	35,000
F	M 42x2

МАССА, КГ 2,550

ПРОИЗВОДИТЕЛЬ [FLURO](#)