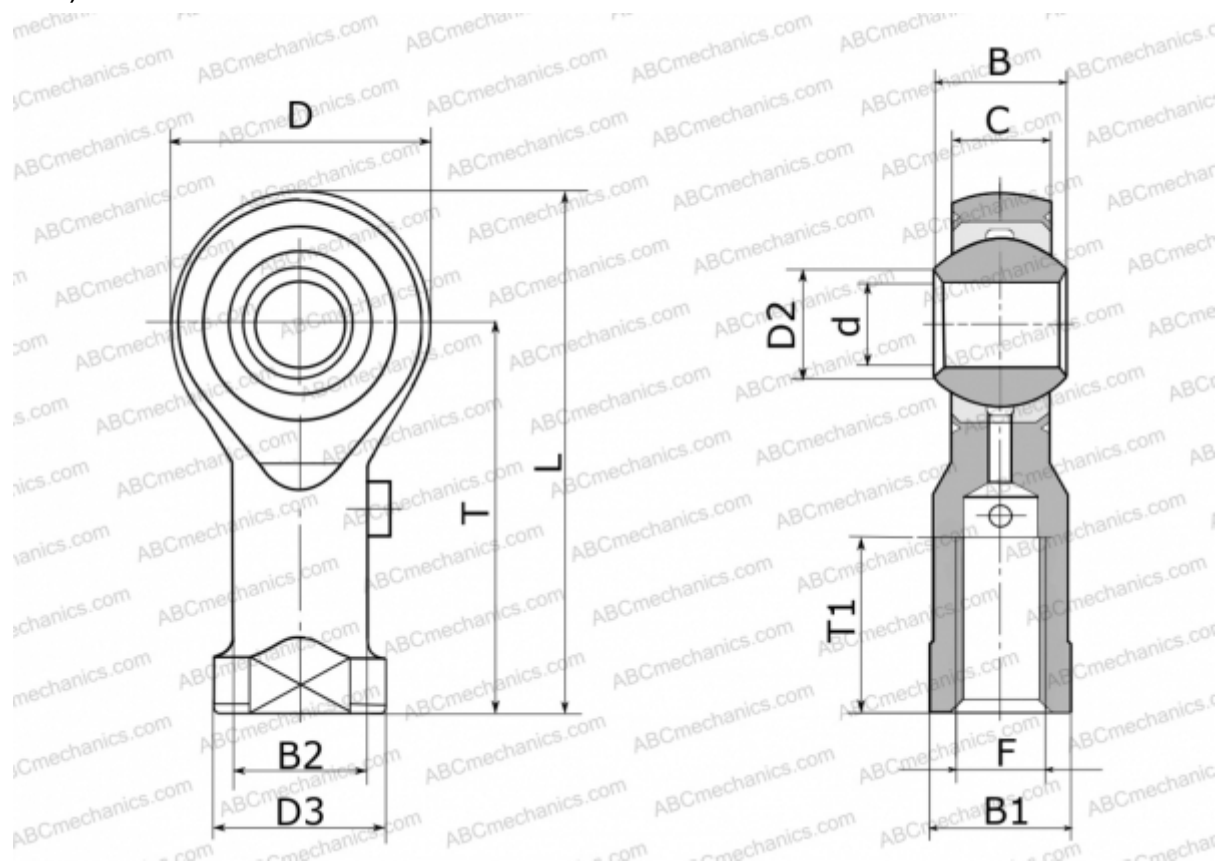


GIXS 6 FLURO

ТИП: Подшипники скольжения, Сферические подшипники скольжения и наконечники штоков, Наконечники штоков, Обслуживаемые, С внутренней резьбой, открытые, правая резьба, серия GIXS (FLURO)



Технические характеристики

РАЗМЕРЫ, ММ

d	6,000
D	20,000
D2	8,900
D3	13,000
B	9,000
B1	11,000
B2	10,000
L	40,000
T	30,000
T1	12,000
C	6,750
F	M 6

ПРОИЗВОДИТЕЛЬ

[FLURO](#)

МАССА, КГ

0,027