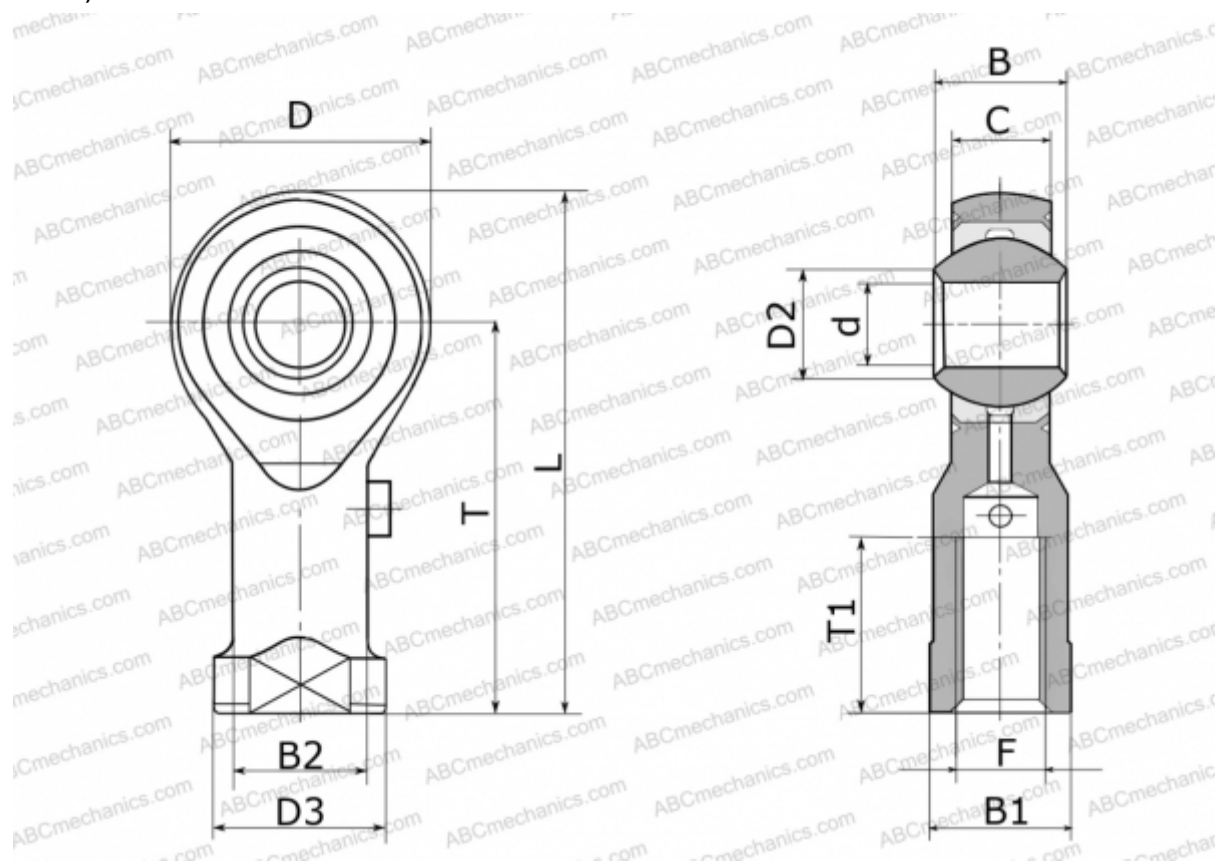


GILXS 30 FLURO

ТИП: Подшипники скольжения, Сферические подшипники скольжения и наконечники штоков, Наконечники штоков, Обслуживаемые, С внутренней резьбой, открытые, левая резьба, серия GILXS (FLURO)



Технические характеристики

РАЗМЕРЫ, ММ

d	30,000
D	70,000
D2	34,800
D3	51,000
B	37,000
B1	41,000
B2	40,000
L	145,000
T	110,000
T1	51,000
C	25,000
F	M 30x2

ПРОИЗВОДИТЕЛЬ

[FLURO](#)

МАССА, КГ

1,130