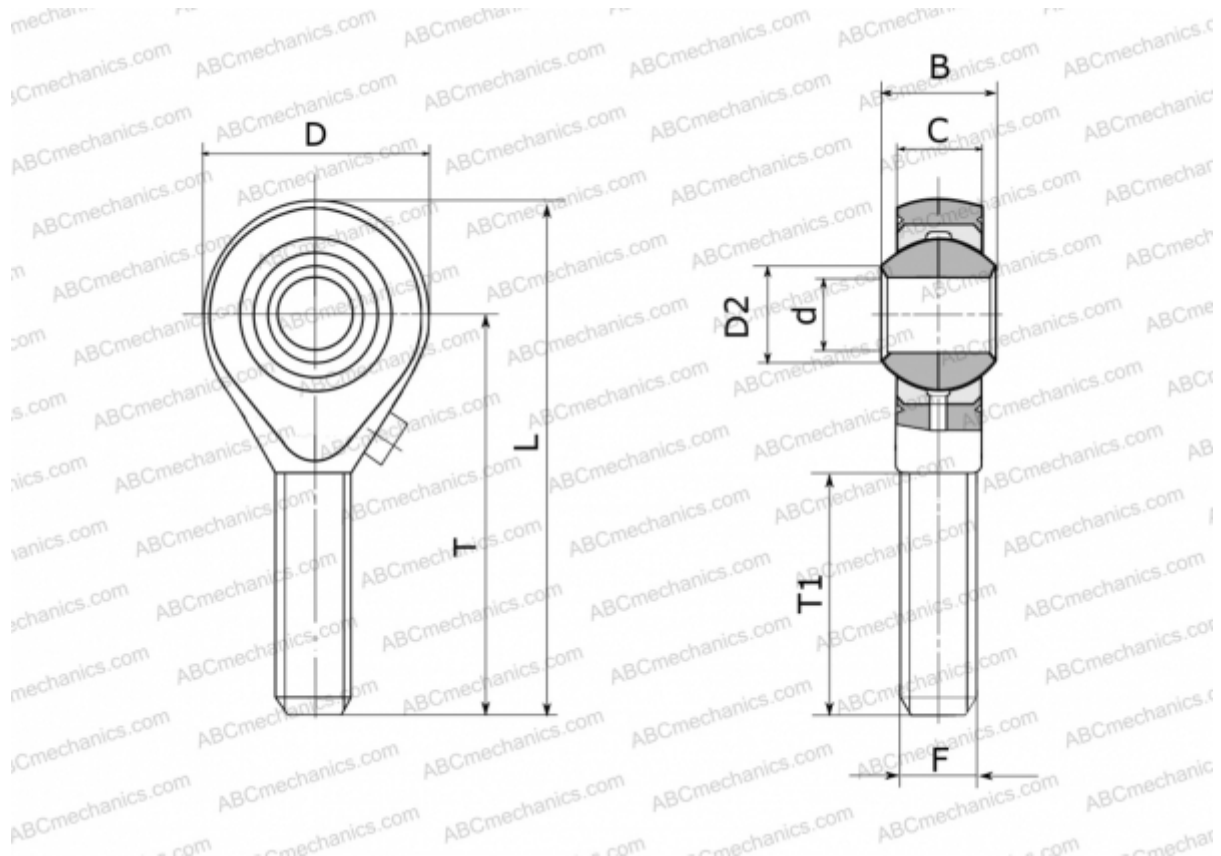


## GAXS 14 FLURO

ТИП: Подшипники скольжения, Сферические подшипники скольжения и наконечники штоков, Наконечники штоков, Обслуживаемые, С наружной резьбой, открытые, правая резьба, серия GAXS (FLURO)



### Технические характеристики

#### РАЗМЕРЫ, ММ

d	14,000
D	36,000
D2	16,800
B	19,000
L	78,000
T	60,000
T1	38,000
C	13,500
F	M 14

**МАССА, КГ** 0,129

**ПРОИЗВОДИТЕЛЬ** [FLURO](#)