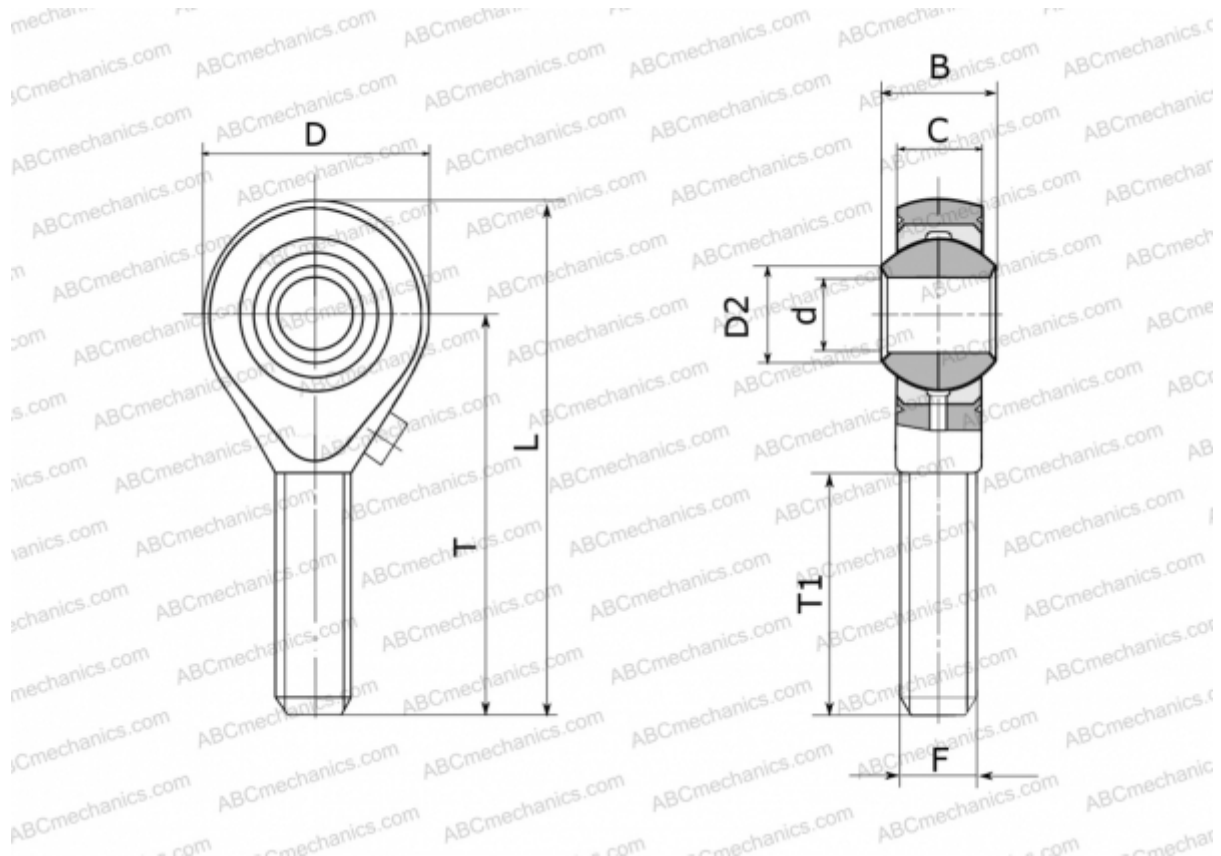


## GAXS 18 FLURO

ТИП: Подшипники скольжения, Сферические подшипники скольжения и наконечники штоков, Наконечники штоков, Обслуживаемые, С наружной резьбой, открытые, правая резьба, серия GAXS (FLURO)



### Технические характеристики

#### РАЗМЕРЫ, ММ

d	18,000
D	46,000
D2	21,800
B	23,000
L	95,000
T	72,000
T1	44,000
C	16,500
F	M 18x1.5

**МАССА, КГ** 0,267

**ПРОИЗВОДИТЕЛЬ** [FLURO](#)