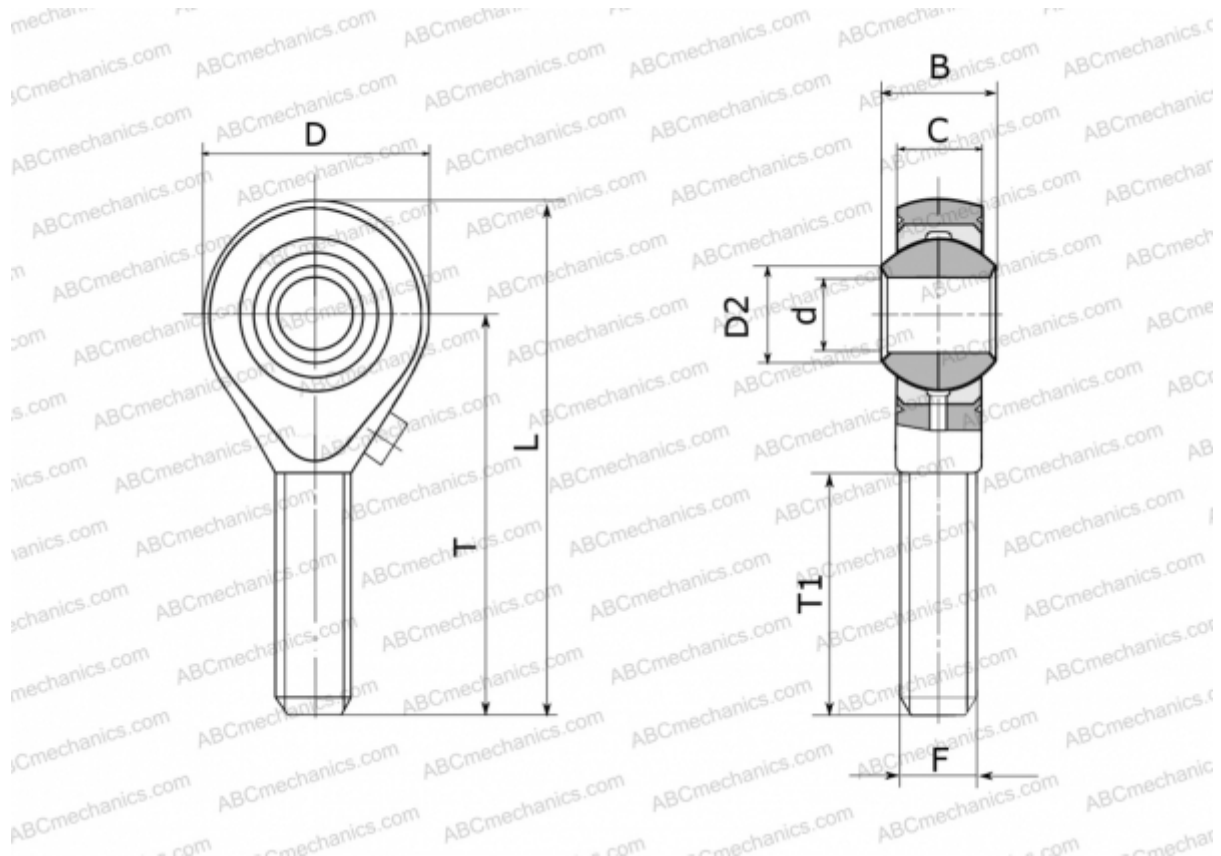


GAXS 20 FLURO

ТИП: Подшипники скольжения, Сферические подшипники скольжения и наконечники штоков, Наконечники штоков, Обслуживаемые, С наружной резьбой, открытые, правая резьба, серия GAXS (FLURO)



Технические характеристики

РАЗМЕРЫ, ММ

d	20,000
D	50,000
D2	24,300
B	25,000
L	103,000
T	78,000
T1	47,000
C	18,000
F	M 20x1.5

МАССА, КГ 0,348

ПРОИЗВОДИТЕЛЬ [FLURO](#)