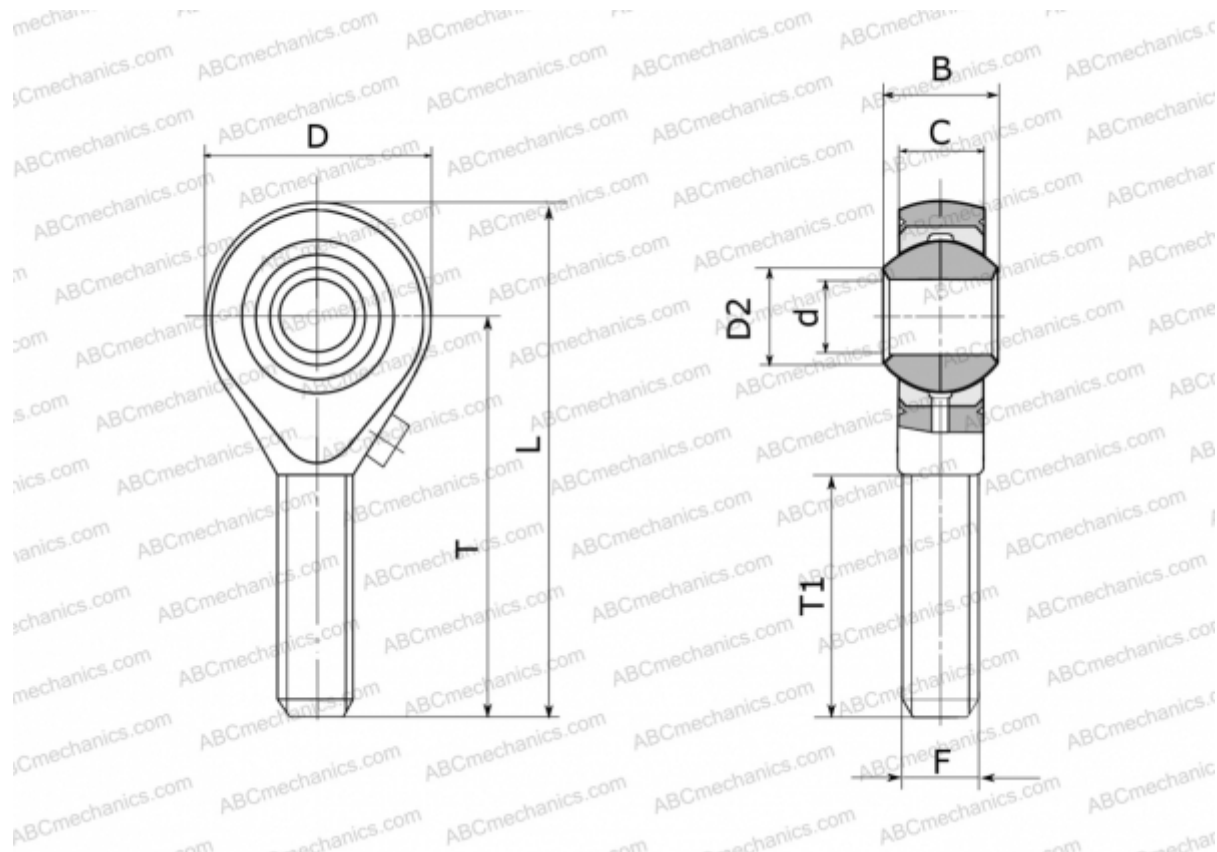


GALXS 10 FLURO

ТИП: Подшипники скольжения, Сферические подшипники скольжения и наконечники штоков, Наконечники штоков, Обслуживаемые, С наружной резьбой, открытые, левая резьба, серия GALXS (FLURO)



Технические характеристики

РАЗМЕРЫ, ММ

| | |
|----|--------|
| d | 10,000 |
| D | 28,000 |
| D2 | 12,900 |
| B | 14,000 |
| L | 62,000 |
| T | 48,000 |
| T1 | 28,000 |
| C | 10,500 |
| F | M 10 |

МАССА, КГ 0,056

ПРОИЗВОДИТЕЛЬ [FLURO](#)